

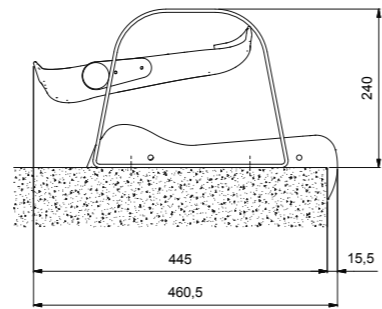
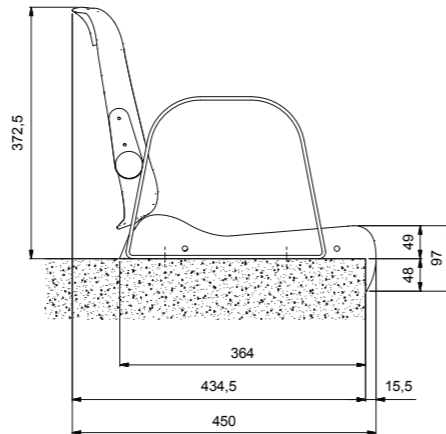
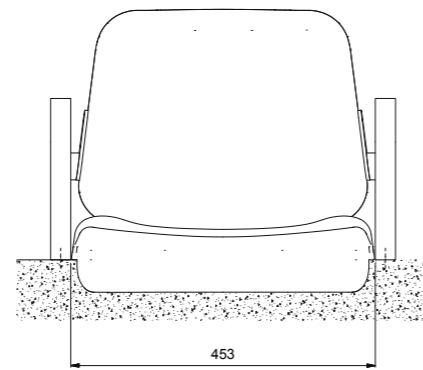
ICE 2006 T



STRUCTURE

Siège polyvalent à dossier haut pour intérieur.
Le siège et le dossier sont réalisés en matériel thermoplastique moulé à injection en un bloc unique, dépourvu de pièces métalliques.
Dossier escamotable pour tribunes télescopiques par structure à accoudoir articulé.

Certifications : Classe de réaction au feu 1 (UN)
Code CO607D30D00008



CARACTÉRISTIQUES TECHNIQUES

Matériel	Copolyester transparent naturel ou transparent coloré
Finition	Lisse et brillante avec traitement de résistance à la lumière anti-ultraviolets
Fixation	4 points de fixation assurent en permanence l'installation aussi bien sur gradin en ciment que sur surfaces d'autre nature. Dossier escamotable pour tribunes télescopiques par structure à accoudoir articulé.
Inamovibilité	Le siège repose sur tout le périmètre avec la partie frontale adhérent au bord du gradin. L'adhérence exclut l'effet de levier, empêchant le retrait de la pièce dû à des actes de vandalisme
Numérotation	Plaquette numérotée adhésive
Installation	Les dimensions minimales de l'entraxe d'installation doivent être conformes à la réglementation en vigueur
Variantes	Des supports à structure métallique portante permettent l'installation du siège également en absence de gradin ou sur gradins de dimensions particulières

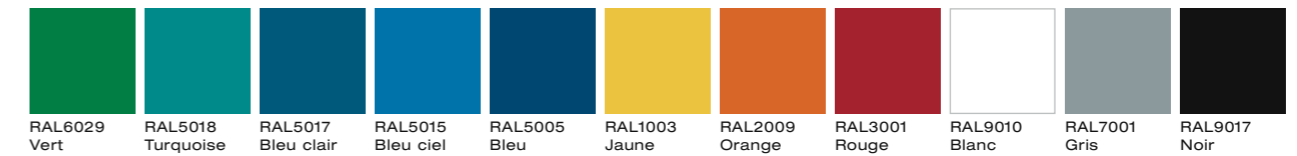
Certifications	Réglementation	Classe	Niveau
Résistance au feu*	Italienne CLASSE 1 Italia (DM 26/6/84 e DM 3/10/2002)	1	=
Résistance et durabilité	UNI EN 13200 - 4 : 2007	=	4
Avec modalité d'essai	EN 12727	=	4

Conformité

Réglementation FIFA et UEFA		Classe	Niveau
UNI EN 13200 - 4 : 2007		=	=

*Certifications valables pour le modèle ignifugé uniquement.

VENELLI SEATING



Les couleurs sont approximatives et peuvent différer des couleurs réelles.

