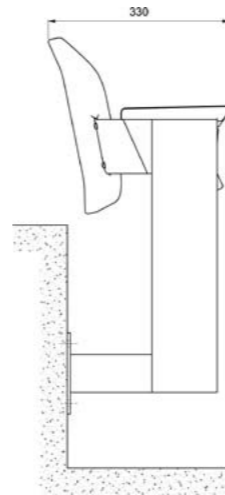
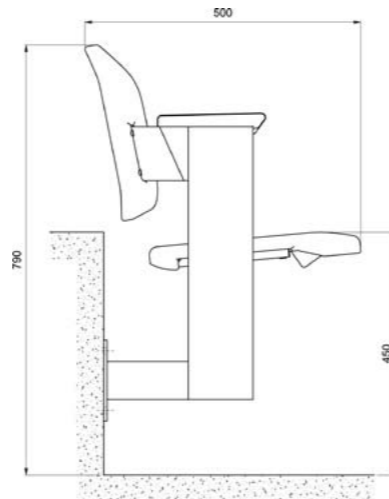
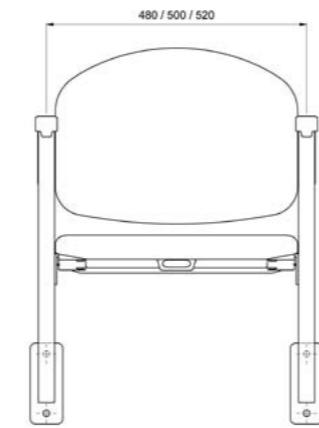


# NOVANTA/4 COLLECTIVA



## STRUCTURE

Système de sièges pour le sport et la collectivité

- Côtés en barre d'acier rectangulaire de 120x30x2 mm - pied moulé en thermoplastique renforcé ou avec plaque en acier d'une épaisseur de 6 mm soudée au côté.
- Fixation au sol ou au gradin à l'aide de deux chevilles et boulons pour chaque pied.
- Support dossier en tôle d'acier soudée au côté.
- Siège et dossier moulés en thermoplastique normal ou auto-extincteur à protection contre les rayons UV.
- Support siège pourvu de pivots de rotation avec blocage ; système de rabattement par gravité avec élément de rotation moulé en thermoplastique renforcé autolubrifiant.
- Accoudoir moulé en thermoplastique fixé au côté à l'aide de vis auto-taraudeuses.
- Plaquette de numérotation de place à caractères alphanumériques, moulée en thermoplastique, insérée dans le logement relatif sur le siège.
- Plaquette de numérotation de file à caractères alphanumériques fixée au côté par rivets.
- Pupitre d'écriture laminé HPL noir avec système de rabattement par gravité anti-panique.
- Porte-verre fixé au côté.
- Revêtement amovible (avec ou sans œillet pour plaquette numérotée) en tissu ignifuge et fixé par Velcro.

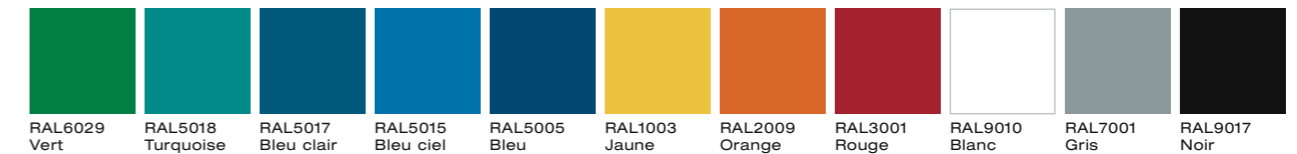
## CARACTÉRISTIQUES TECHNIQUES

<b>Matériel</b>	Polypropylène coloré dans la masse en masterbatch copolymère		
<b>Finition</b>	Imprimée en sérigraphie et semi-opaque avec traitement de résistance à la lumière anti-ultraviolets		
<b>Fixation</b>	2 points de fixation pour chaque côté pour l'installation au sol et/ou au mur		
<b>Numérotation</b>	Plaquette porte-numéro non-extractible insérée dans le logement prévu		
<b>Installation</b>	Les dimensions minimales de l'entraxe d'installation doivent être conformes à la réglementation en vigueur		
<b>Variantes</b>	La structure métallique s'adapte à de différents types de gradin		

Certifications	Réglementation	Classe	Niveau
<b>Résistance au feu*</b>	Italienne CLASSE 1 Italia (DM 26/6/84 e DM 3/10/2002)	1	=
	Française NFP92-501	M 2	=
<b>Résistance et durabilité</b>	UNI EN 13200 - 4 : 2007	=	4
<b>Avec modalité d'essai</b>	EN 12727	=	4
<b>Conformité</b>			
<b>Réglementation FIFA et UEFA</b>	UNI EN 13200 - 4 : 2007	=	=

\*Certifications valables pour le modèle ignifugé uniquement.

### VENELLI SEATING



Les couleurs sont approximatifs et peuvent différer des couleurs réelles.

### VARIANTES

