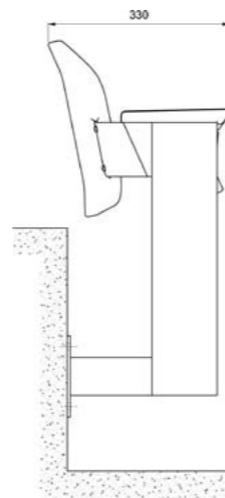
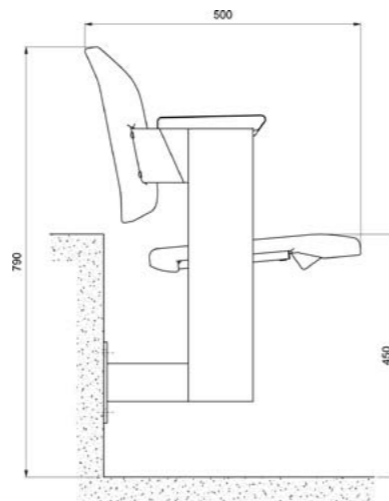
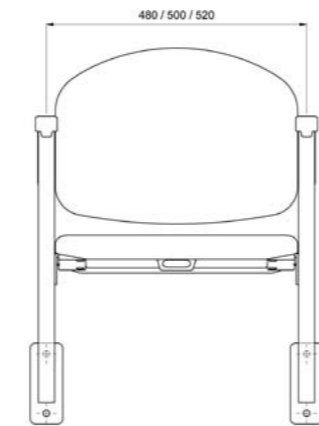


## NOVANTA/4 COLLECTIVA



### STRUTTURA

Sistema di sedute per lo sport e la collettività.

- Fiancate in tubo rettangolare di acciaio di mm 120x30x2 - piede stampato in termoplastico rinforzato o con piastra di acciaio spessore mm 6 saldata alla fiancata.
- Fissaggio a pavimento o a gradone con due tasselli e bulloni per ogni piede.
- Supporto schienale in lamiera di acciaio saldata alla fiancata.
- Sedile e schienale stampati in termoplastico normale o autoestinguento con protezione raggi UV.
- Supporto sedile completo di perni di rotazione con fermo; sistema di ribaltamento per gravità con elemento di rotazione stampato in termoplastico rinforzato autolubrificante.
- Bracciolo stampato in termoplastico fissato con viti autofilettanti alla fiancata.
- Targhetta numerazione posto con caratteri alfanumerici, stampata in termoplastico, inserita nella relativa sede sul sedile.
- Targhetta numerazione fila con caratteri alfanumerici fissata con rivetti alla fiancata.
- Tavoletta di scrittura in laminato HPL nero con sistema di ribaltamento antipanico per gravità.
- Portabicchiere fissato alla fiancata.
- Rivestimento amovibile (con o senza occhio per targhetta numerata) in tessuto ignifugo e fissato con velcro.

## CARATTERISTICHE TECNICHE

|                      |   |
|----------------------|---|
| <b>Materiale</b>     | Polipropilene colorato nella massa con masterbatch copolimero   |
| <b>Finitura</b>      | Serigrafata e semiopaca con trattamento di resistenza alla luce anti ultravioletti                          |
| <b>Fissaggio</b>     | 2 punti di fissaggio per ogni fiancata per installazione a pavimento e/o a muro                             |
| <b>Numerazione</b>   | Targhetta portanumero inestraibile inserita in apposito alloggiamento                                       |
| <b>Installazione</b> | Le dimensioni minime dell'interasse di installazione devono essere conformi alla regolamentazione in vigore |
| <b>Varianti</b>      | La struttura metallica può essere adattata a diverse tipologie di gradone                                   |

| Certificazioni                 | Normativa  | Classe | Livello |
|--------------------------------|--|--------|---------|
| <b>Resistenza al fuoco*</b>    | Italiana CLASSE 1 Italia (DM 26/6/84 e DM 3/10/2002) | 1      | =       |
|                                | Francese NFP92-501                                   | M 2    | =       |
| <b>Resistenza e durabilità</b> | UNI EN 13200 - 4 : 2007                              | =      | 4       |
| <b>Con modalità di prova</b>   | EN 12727   | =      | 4       |
| <b>Conformità</b>              |  |        |         |
| <b>Normativa FIFA e UEFA</b>   | UNI EN 13200 - 4 : 2007                              | =      | =       |

\*Certificazioni riferite al solo modello ignifugo.

### VENELLI SEATING



I colori sono puramente indicativi e possono variare dai toni reali.

### VARIANTI

