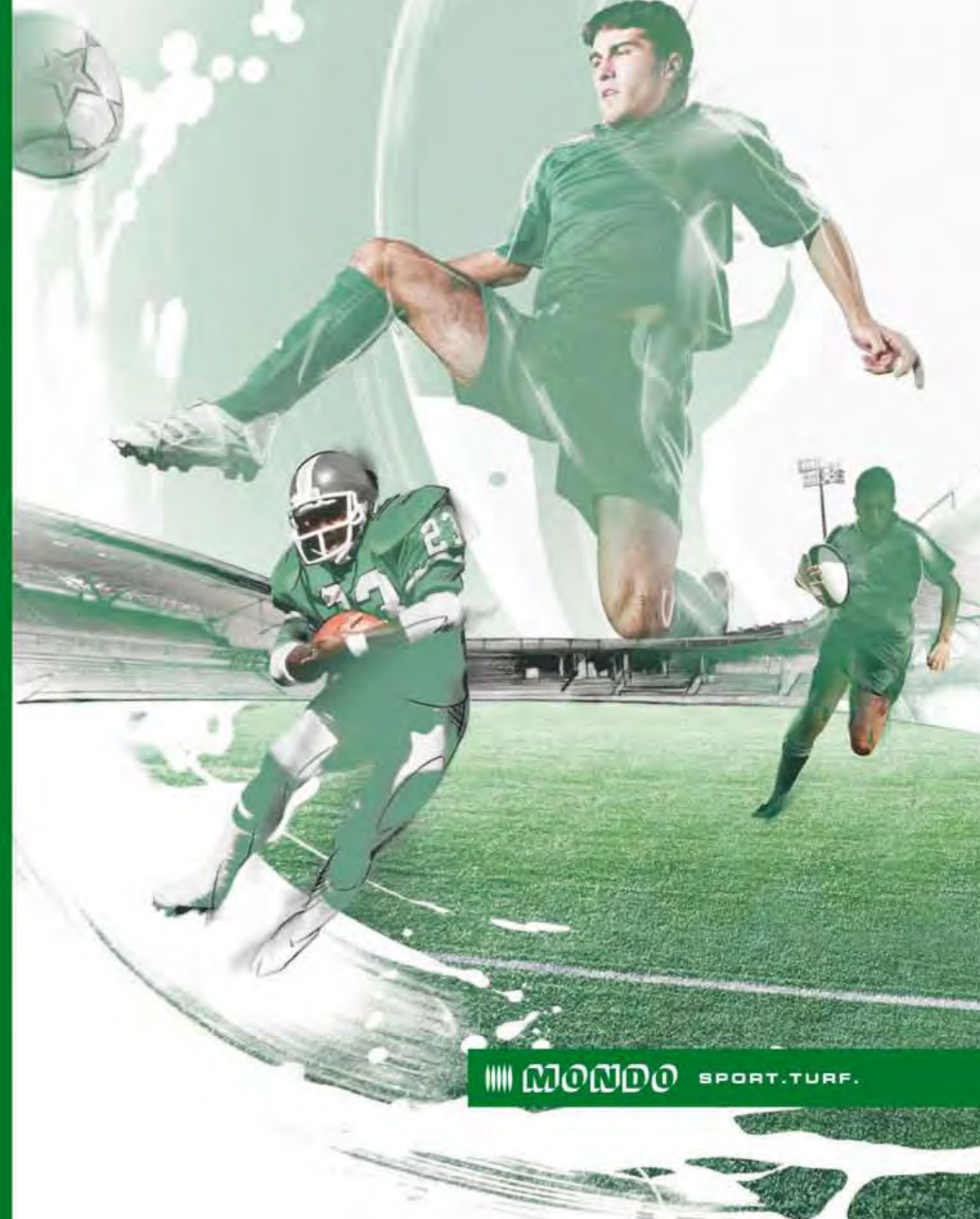


# M O N D O T U R F

SISTEMAS DE CÉSPED ARTIFICIAL



MONDO

MONDOTURF · SISTEMAS DE CÉSPED ARTIFICIAL

**Mondo S.p.A.**  
Phone +39 0173 23 21 11  
Fax +39 0173 23 24 00  
info@mondolta.com

**Mondo Ibérica S.A.**  
Phone +34 976 57 43 03  
Fax +34 976 57 43 71  
market@mondolberica.es

**Mondo Luxembourg S.A.**  
Phone +352 557078-1  
Fax +352 557693  
mondo@mondo.lu

**Mondo America Inc.**  
Phone +1 450 967 5800  
Fax +1 450 663 7927  
mondo@mondousa.com

**Mondo U.S.A. Inc.**  
Phone +1 610 834 3835  
Fax +1 610 834 3837  
mondo@mondousa.com

**Mondo France S.A.**  
Phone +33 1 48264370  
Fax +33 1 48265673  
info@mondo.fr

**Mondo GmbH**  
Phone +49 0651 97902-0  
Fax +49 0651 97902-10  
info@mondo.de

**Mondo Portugal**  
Phone +351 21 234 87 00  
Fax +351 21 234 87 09  
mondoportugal@mondo.pt

**Mondo Nordic AB**  
Phone +46 835 7272  
Fax +46 825 9092  
info@mondonordic.se

**Mondo UK Ltd.**  
Phone +44 178 855 5012  
Fax +44 845 382 8322  
cjack@mondosport.co.uk

**Mondo Russia**  
info@mondoworldwide.ru

**Mondo Floorings China Ltd**  
Phone +86 10 6159 8014  
Fax +86 10 6159 5854  
info@mondochina.com.cn

 MONDO

[www.mondoworldwide.com](http://www.mondoworldwide.com)

 MONDO SPORT.TURF.

WHERE  
THE GAMES  
COME TO PLAY

# MONDO ES PROVEEDOR OFICIAL DEL PAVIMENTO Y EL EQUIPAMIENTO DE LOS JUEGOS OLÍMPICOS Y PARALÍMPICOS DE LONDRES 2012

MONDO HA SIDO PROVEEDOR OFICIAL DE LAS ÚLTIMAS NUEVE EDICIONES DE LOS JUEGOS OLÍMPICOS



MONTREAL 1976 MOSCOW 1980 LOS ANGELES 1984 SEDUL 1988 BARCELONA 1992 ATLANTA 1996 SYDNEY 2000 ATHENS 2004 BEIJING 2008

La compañía MONDO ha sido propiedad de una familia desde sus comienzos en 1948. El éxito de MONDO se ha basado en nuestras inversiones en tecnología y en nuestro compromiso para ofrecer los niveles de calidad más altos del sector. Hoy, MONDO es una empresa global con más de 1500 trabajadores en 13 centros productivos y filiales de ventas, vende sus productos en 193 países. MONDO es el mayor productor por volumen de superficies deportivas.



# RESPECTO AL MEDIO AMBIENTE

## CREACIÓN DE ENTORNOS ACTIVOS CON LA NATURALEZA

Los productos MONDO respetan el medio ambiente en cada fase de su ciclo de vida, desde la producción hasta el almacenaje, desde la instalación inicial hasta su retirada.

### PRODUCCIÓN

MONDO examina cada fase del ciclo productivo para reducir los residuos y eliminar los gases tóxicos. Los productos MONDO cumplen o superan los valores exigidos por las normativas internacionales para garantizar la integridad de la producción y los productos.

### MATERIAS PRIMAS ECO-COMPATIBLES

Los productos MONDO están fabricados con materias primas naturales y sintéticas que no son consideradas perjudiciales por las normativas nacionales e internacionales más exigentes. Las materias primas empleadas se seleccionan y se controlan constantemente en el lugar de la producción y son verificadas por laboratorios independientes para cumplir o superar las normativas actuales de medio ambiente.

### MONDOTURF: ÚNICO EN SU BAJO IMPACTO AMBIENTAL

- Utilización de hasta un 70% de materiales reciclados en la producción.
- Ahorro de más de un 90% de agua y de un 100% de fertilizantes y herbicidas utilizados en el césped natural.
- Proyectos de I+D+i en colaboración con avanzados laboratorios tecnológicos internacionales para el desarrollo de una gestión de residuos respetuosa con el medio ambiente.
- Productos 100% reciclables.



MONDOTURF  
ECOFILL\*

## INVESTIGACIÓN

Nuestros sistemas de césped artificial son el resultado de años de estudio en los laboratorios de I+D+i MONDO, en colaboración con el Instituto de Biomecánica de Valencia (IBV), el Laboratorio de Ergonomía y Biomecánica de la Universidad de Pavia y equipos de fútbol profesional en Europa.

# INVESTIGACIÓN Y DESARROLLO

PROCESO EVOLUTIVO



### FINE TUNED SYSTEM®

Base elástica prefabricada, homogénea, regular y uniforme. Está compuesta por gránulos de caucho encapsulados en poliuretano y recubiertos por dos capas de tejido-no tejido. Aporta mejoras en aspectos biomecánicos fundamentales para la seguridad y el rendimiento del jugador.



### ECOFILL®

Granulado de caucho ecológico desarrollado de forma específica para la práctica deportiva. Sus principales características son: Compactación controlada. Elasticidad controlada. Ecológico.

## ESTUDIOS DE RENDIMIENTO SOBRE CÉSPED NATURAL Y ARTIFICIAL

Los departamentos de I+D+i de MONDO han estudiado el comportamiento del césped natural en colaboración con laboratorios y clubes de fútbol.

Se han realizado simulaciones con aparatos y con jugadores en situaciones reales de juego. Se ha estudiado la interacción jugador superficie y balón superficie.



ROBOT MÁQUINA



FRICCIÓN



TRACCIÓN LINEAL



TRACCIÓN ROTACIONAL



ABSORCIÓN DE IMPACTOS



DEFORMACIÓN VERTICAL



TEST LISPORT



RODADURA DEL BALÓN



ROTE VERTICAL



ROTE ANGULADO



### MONOFIBRE 3NX

El equipo de I+D+i de MONDO, en colaboración con el Instituto de Biomecánica de Valencia y el Instituto Tecnológico de Aragón, ha desarrollado un nuevo concepto de fibras, un monofilamento con novedosa composición química y estructura semicóncava con tres nervios asimétricos. Este desarrollo mejora las cualidades biomecánicas, la sostenibilidad y la durabilidad, considerando tanto las condiciones técnico-deportivas y de uso del terreno de juego como las condiciones ambientales.

## SISTEMA MONDOTURF NSF MONOFIBRE, FINE TUNED SYSTEM CON ECOFILL

Las sinergias entre las cualidades de Fine Tuned, 3NX y ECOFILL permiten que el sistema MONDO ofrezca unas extraordinarias propiedades biomecánicas conservándose independientemente del uso del terreno de juego o del paso del tiempo. Además, satisface los más exigentes requerimientos biomecánicos y supera los parámetros establecidos en la normativa europea, en el manual FIFA Quality Concept y en la marca de calidad de la Federación Española de Fútbol, de la que MONDO es pionera en la certificación de campos instalados.



## UN EQUIPO MUNDIAL DE EXPERTOS

3 CENTROS DE INNOVACIÓN EN I+D  
40 ARQUITECTOS E INGENIEROS  
200 TÉCNICOS  
100 INSTALADORES ACREDITADOS  
196 PAÍSES SUMINISTRADOS  
2.500 CONCESIONARIOS Y DISTRIBUIDORES AUTORIZADOS

### CONCEPTO Y DISEÑO

MONDO cuenta con un equipo de técnicos conocedores de los reglamentos deportivos y normas vigentes de tal forma que pueden ayudar al cliente a evaluar las diferentes cuestiones de su proyecto y sugerir las soluciones más adecuadas en cada caso. Desde hace 60 años MONDO proyecta y realiza instalaciones deportivas: más de medio siglo de operatividad en el sector ha permitido a nuestros diseñadores comprender y desarrollar las cuestiones relativas a diferentes deportes. MONDO es capaz de satisfacer las necesidades específicas de sus clientes, desarrollando proyectos que tengan en cuenta la disponibilidad económica, dimensional y prestacional específica en cada caso.

### CONSTRUCCIÓN

MONDO dispone de un equipo técnico de gran experiencia especializado en todas las fases de construcción de la instalación deportiva.

MONDO no se limita a la fabricación e instalación de sus productos, sino que junto con otras empresas especializadas pueden acometer la construcción completa de un complejo deportivo.

### INSTALACIÓN

MONDO cuenta con equipos especializados diferenciados en función de los diferentes tipos de productos a instalar. De esta manera podemos garantizar la máxima especialización y competencia en nuestros trabajos.

MONDO colabora con los responsables y los gestores de las instalaciones deportivas para garantizar que la instalación tenga el mejor rendimiento deportivo y operativo, gestionando la calidad y el rendimiento del producto en todas las etapas.

### ASISTENCIA

El servicio de asistencia MONDO no se limita a la intervenciones de postventa de nuestros productos. Ante posibles problemas producidos por la utilización de equipamientos inadecuados, MONDO puede sugerir diferentes soluciones que los resuelvan en función de un exhaustivo análisis de la situación.

# DISEÑO CONSTRUCCIÓN



**ESTADIO**  
MBUCÓ MABELE  
ANGOLA



- 1 CAMPO DE FÚTBOL
- 1 RECTA DE 8 CALLES, 130 M
- 1 CAMPO POLIDEPORTIVO 44X 22M
- EDIFICIOS PREFABRICADOS PARA:
  - ESTRUCTURAS MÉDICAS Y BAÑOS
  - ZONAS VIP Y DE PRENSA Y SALA DE RECEPCIÓN
  - CAFETERÍA BAR Y SALAS DE CONTROL TÉCNICO
- GRADERÍOS TELESCÓPICOS Y ASIENTOS DE GRADA



**PABELLÓN**  
MULTIUSOS  
MADRID  
ESPAÑA



- PAVIMENTO DESMONTABLE FAST BREAK SYSTEM 2 WOOD
- GRADERÍO TELESCÓPICO MOTORIZADO
- GRADERÍOS DESMONTABLES CON ZONA DE PRENSA
- CONJUNTO DE 12 VIDEOPANTALLAS - LÍNEA CIRCULAR DE LEGS INFERIOR
- 4 MARCADORES PEGASUS
- MARCADORES DE CUATRO CARAS DE 24 SEGUNDOS
- CONSOLAS FIBA
- SOFTWARE MONDOVIDEO
- SISTEMA DE ESTADÍSTICAS
- CANASTAS MONDO ATHENS
- MARCOS LUMINOSOS PARA LOS TABLEROS DE LAS CANASTAS



## PERSONALIZADO PARA SUS NECESIDADES

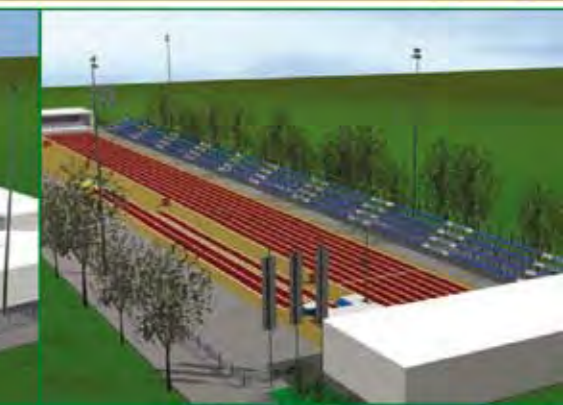
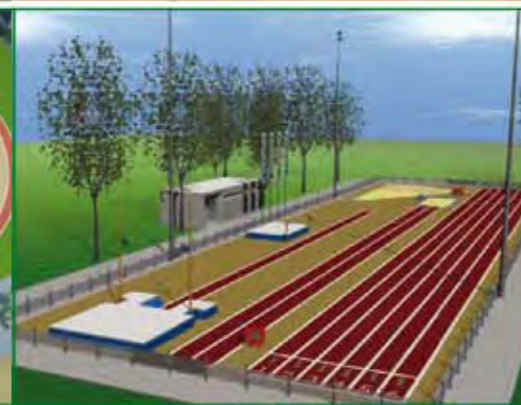
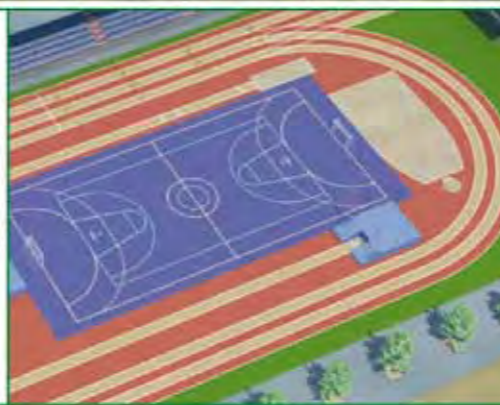
Los proyectos presentados son ejemplos, pero los conceptos básicos de este estudio pueden ser adaptados a las necesidades específicas de cada cliente.

MONDO cuenta con un equipo técnico con una experiencia de más de 600 campos de fútbol ejecutados en España, especializado en cada una de las etapas de construcción de la instalación deportiva. Asesores y consultores deportivos, técnicos, arquitectos, ingenieros e instaladores estudiando con el máximo rigor técnico las necesidades de cada instalación, desde su fase de concepción y proyecto, hasta su ejecución y mantenimiento.

MONDO trabaja en sintonía con responsables y gestores deportivos para dotar a la instalación de la mejor relación entre rendimiento deportivo y la operatividad en la gestión.



## ZONAS DE JUEGO Y MÓDULOS MULTIDEPORTE PERSONALIZADOS



# FABRICACIÓN INTEGRAL



I+D+i



FABRICACIÓN DE HILO



TUFTING



REVESTIMIENTO



PRODUCCIÓN DEL RELLENO



PRODUCCIÓN DE LA BASE ELÁSTICA



MONDO es el único proveedor de césped que además de instalar y mantener el terreno de juego, produce su propio sistema de césped artificial, desde las fibras que forman parte de la moqueta, pasando por las sub bases, hasta el relleno de granulado de caucho. El uso de la más avanzada tecnología productiva, así como el control de todo el proceso de fabricación, permite asegurar la calidad y el rendimiento deportivo de los diferentes sistemas de césped artificial deportivo. La búsqueda de la satisfacción de todos los agentes participantes en el sistema deportivo, es el objetivo de MONDO.



1. LLEGADA DEL MATERIAL A LA OBRA



2. EXTENDIDO Y UNIÓN DE LOS ROLLOS DE BASE ELÁSTICA FINE TUNED



3. DISTRIBUCIÓN Y PRESENTACIÓN DEL CÉSPED

**SENCILLA INSTALACIÓN**  
Además del proceso productivo de todo el sistema, MONDO se encarga de la instalación y mantenimiento del mismo. Los sistemas Mondoturf son fáciles y rápidos de instalar garantizando las más estrictas exigencias deportivas y su fácil mantenimiento.



4. UNIÓN DE ROLLOS E INSERCIÓN DE LÍNEAS DE MARCAJE



5. APORTACIÓN DE RELLENOS

**INSTALACIÓN  
RÁPIDA,  
INSTALACIÓN  
FÁCIL**

## EL CÉSPED ARTIFICIAL, NECESITA MANTENIMIENTO

CON EL PASO DEL TIEMPO Y EL USO INTENSO AL QUE SE VEN SOMETIDAS LAS INSTALACIONES DE CÉSPED ARTIFICIAL PARA FÚTBOL, ÉSTAS VEN ALTERADAS SUS PROPIEDADES. CON EL FIN DE DEVOLVER AL TERRENO DE JUEGO LAS CONDICIONES TÉCNICAS PARA LAS QUE FUE CONCEBIDO, DEBEN REALIZARSE UNA SERIE DE LABORES DE MANTENIMIENTO.



### MANTENIMIENTO REGULAR

Debe ser realizado por el propietario o gestor de la instalación con medios y personal propios de forma sencilla y periódica.



**RIEGO FRECUENTE.**  
Como medio para mantener la superficie limpia de restos de tierra, contaminación, etc.  
Como medio para mantener el flujo de agua en el sistema de saneamiento.



**PREVENCIÓN. NO ENSUCIAR PARA NO LIMPIAR.**  
Dotación de papeleras, limpia botas, restringir accesos, etc.  
Como medio para mantener la superficie limpia de restos orgánicos, cáscaras de frutos secos, pequeños papeles, etc.



**CEPILLADO.**  
Para mantener los rellenos correctamente distribuidos en todo el terreno de juego.  
Evitar la compactación del granulado de caucho.

### MANTENIMIENTO ESPECÍFICO

Debe ser realizado anualmente por personal con una cualificación técnica específica y con medios técnicos apropiados.



#### LIMPIEZA DE LA SUPERFICIE.

Aplicación de cepillo barredor rotatorio para eliminar de la superficie de juego aquellos elementos como cáscaras de frutos secos, cigarrillos, pequeños papeles, etc.

Aplicación de ASPIRADOR de micropartículas con CEPILLO BARREDOR ROTATORIO con sentido contrario para separar los residuos a través de tamices vibrantes y aspirar los microorganismos con una turbina integrada.

Posteriormente, filtran y devuelven el granulado de caucho limpio, redistribuyéndolo y realizando un cepillado suave.



#### DESCOMPACTACIÓN DE LA SUPERFICIE.

Las puntas metálicas y flexibles del cepillo penetran suavemente, para no dañar el césped, entre los gránulos de caucho descompactando los rellenos y aireándolos.

De esta forma el granulado de caucho se descompacta y la superficie de juego recupera las cualidades técnico deportivas para las que el pavimento fue concebido.

Posteriormente se realiza una acción de cepillado.



#### INSPECCIÓN DE LÍNEAS DE MARCA, PUNTO DE PENALTI Y JUNTAS DE UNIÓN.

Se inspeccionan las juntas y líneas de marcaje así como los puntos más sensibles del terreno de juego como puntos de penalti o áreas de saque de esquina, procediendo a reparar y/o sustituir los que se encuentran en mal estado.



#### RECEBADO Y RELLENO DE GRANULADO DE CAUCHO.

En "zonas bajas de caucho" puede verse alterado el comportamiento biomecánico de la superficie, pudiendo ocasionar lesiones a los jugadores. Mediante la aportación y relleno ocasional de granulado de caucho en estas zonas sensibles, se pueden recuperar las condiciones originales del terreno de juego.

#### APLICACIÓN DE HERBICIDAS.

Dada la estructura abierta, y por tanto muy aireada, las semillas de las malas hierbas dispersadas por el viento, las aves, etc. pueden llegar a germinar en la arena de sílice. Para evitarlo, se utiliza un herbicida de absorción foliar, además de un antigerminativo en los lugares puntuales.



**MONDOTURF**  
**MONDOTRACK**  
LO ÚLTIMO EN INSTALACIONES OUTDOOR

#### ESTADIO DE LAS ROZAS • ESPAÑA

La pista del Centro Deportivo La Dehesa Navalcarbón en las Rozas está equipada con el pavimento MondoTrack SX. La pista de atletismo rodea un campo de fútbol (9.840,46 m<sup>2</sup> de terreno de juego) en el cual se instaló el césped artificial Mondoturf NSF Monofibra FTS 12 45 AE y se suministró el equipamiento deportivo.



#### CENTRO DE TECNIFICACIÓN DE LLEIDA • ESPAÑA

El centro de Tecnificación de Lleida, está equipado con una pista de atletismo Mondo Sportrack 13, que rodea un campo de fútbol Mondoturf NSF Monofeel 1260 AS.

El pavimento Sportrack 13 se ha instalado también en la media luna de una de las curvas de la pista de atletismo para construir una cancha de baloncesto.

El foso de salto de longitud se ha ampliado y puede utilizarse también para jugar a voley-playa.

"Me gustaría destacar que tanto para nosotros como centro de entrenamiento deportivo, como para la ciudad de Lleida, las nuevas instalaciones suponen un importante paso adelante. Los atletas de la ciudad llevaban tiempo reclamando un centro así. El magnífico rendimiento de los productos de MONDO nos ha permitido mejorar la calidad del entrenamiento deportivo, sobre todo en el caso del atletismo."

*Txema del Rosal, Residencia de atletas Màrius Torres, Consell Català de l'Esport*



Torres de la Alameda • España



**MONDOTURF  
SISTEMA DE  
CÉSPED  
ARTIFICIAL**

**COMPONENTES**



### FILAMENTOS MONDOTURF NSF

**3NX • Monofibre • 4-Play • Monofeel.**

- Duradero.
- Excelente aspecto estético.
- Óptima resiliencia.
- Gran comportamiento mecánico.
- Suave. Dúctil.

### ECOFILL®

**Granulado de caucho ecológico.**

- Producto concebido para el uso deportivo.
- Excelente comportamiento biomecánico.
- 100% reciclable.
- Atóxico.

### BACKING

**Soporte base.**

- Doble capa de Polipropileno.
- Revestimiento de Poliuretano.

### FINE TUNED SYSTEM®

**Base elástica prefabricada.**

- Compuesta de granulado de caucho reciclado encapsulado y aglomerado con poliuretano, envuelto en un tejido no tejido que protege el sistema.
- Garantiza uniformidad en cualquier punto del terreno de juego.

EL ÚNICO SISTEMA EN EL MUNDO DISEÑADO PARA MINIMIZAR SU IMPACTO AMBIENTAL AL MÍNIMO.

#### INNOVACIÓN

- Desarrollado exclusivamente por los equipos de I+D+i de MONDO.
- El sistema iguala las características y el comportamiento del césped natural.
- Diseño y producción de todos los componentes completamente integrado: Filamento, Backing, base elástica Fine Tuned System y rellenos.



#### RENDIMIENTO

- La superficie de césped artificial puede ser fácilmente reemplazada al final de su vida útil. Otra instalación de un campo de hierba artificial puede realizarse sobre la base de Fine Tuned.

#### PRESTACIONES TÉCNICAS Y DEPORTIVAS

- Excelente rendimiento y comportamiento inalterado a lo largo del tiempo.
- Las superficies MondoTurf pueden ser utilizadas bajo cualquier condición climática sin alteraciones en las condiciones de juego.

#### BIOMECÁNICA

- Óptima absorción de impactos y deformación vertical.
- Óptimo retorno de energía elástica.
- Óptima capacidad de tracción.
- Óptima rodadura y bote de balón.
- Excelente capacidad de drenaje y evacuación de agua.

#### IMPACTO AMBIENTAL

- Ahorro de más de un 90% de agua y de un 100% de fertilizantes y herbicidas utilizados en el césped natural.



MONDO, EN SU APUESTA POR LA INNOVACIÓN, HA DESARROLLADO LA FIBRA 3NX. UN FILAMENTO DE CARACTERÍSTICAS EXCEPCIONALES QUE IMITA A LA PERFECCIÓN EL CÉSPED NATURAL, CONSIGUIENDO LA MAYOR RESISTENCIA Y EL MÁXIMO RENDIMIENTO. LOS RESULTADOS HAN PERMITIDO MEJORAR LAS PROPIEDADES BIOMECÁNICAS, LA SOSTENIBILIDAD, LA DURABILIDAD Y LA CALIDAD DEL NUEVO FILAMENTO.

## LA EVOLUCIÓN NATURAL

El **Monofibre 3NX** debe sus especiales características tanto a una **novedosa composición química** como a su **estudiada morfología**.

El 3NX está basado en un nuevo polímero, que permite a los filamentos una mayor resistencia a la rotura y el desgaste.

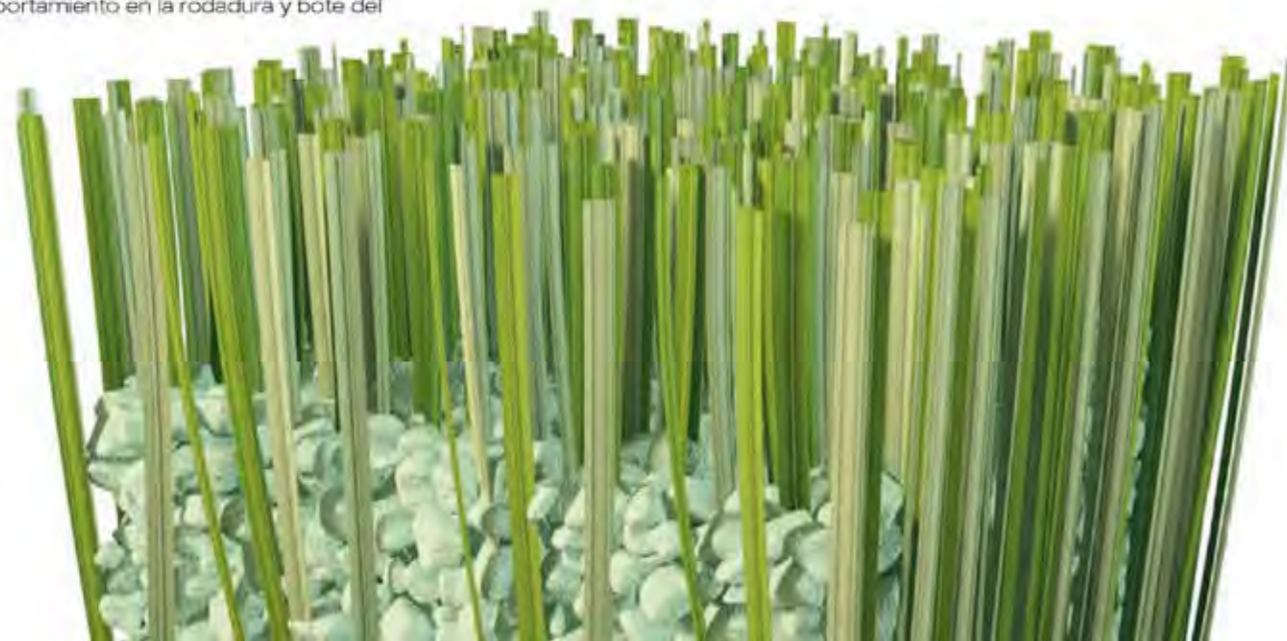


CARACTERÍSTICAS PRINCIPALES		
INNOVACIÓN	CARACTERÍSTICAS	BENEFICIO
Estructura - Forma	Resiliencia Recuperación	Bote y rodadura del balón
Estructura - Forma	Resiliencia Recuperación Fricción	Confort del jugador
Diseño - Estructura	Durabilidad	Durabilidad de prestaciones deportivas
Diseño - Estructura	Confort	Excelentes características biomecánicas
Nuevo polímero	Resiliencia	Bote y rodadura del balón-confort
Nuevo polímero	Resistencia Fricción	Durabilidad de prestaciones deportivas
Nueva estabilización UV	Resistencia	Durabilidad del color y propiedades técnicas
Nuevo color bitono	Aspecto	Aspecto visual real

Además, incorpora un **estabilizador UV** de última generación, que mejora notablemente su resistencia a la radiación solar; y se encuentra lubricada mediante la tecnología **NSF de MONDO**, que reduce al máximo la abrasión sobre el jugador.

Gracias a su **forma semicóncava**, dotada de **tres nervios** asimétricos de **270 micras** de espesor, los filamentos del **Monofibre 3NX** ofrecen un alto grado de resiliencia o memoria dimensional.

De esta manera se consigue una sustancial reducción en el ritmo de desgaste de la fibra y un mejor comportamiento en la rodadura y bote del balón.



LOS CENTROS DE I+D+I DE MONDO HAN DESARROLLADO Y MEJORADO SUS FIBRAS GARANTIZANDO CALIDAD, RENDIMIENTO Y DURABILIDAD DE LOS SISTEMAS MONDOTURF. MONDO PRODUCE DIRECTAMENTE TODAS SUS FIBRAS PARA SATISFACER LAS NECESIDADES DE LOS JUGADORES.

## MONOFIBRE

Fibra de estructura recta monofilamento con **nervio central**, con una anchura y espesor de hilo más ajustado para dotar a los penachos de césped de unas características técnicas y aspecto estético excepcionales. Mejora sustancialmente las características de los hilos monofilamento utilizados tradicionalmente para el césped artificial para fútbol, en cuanto a propiedades de fricción, resiliencia y consumo a la abrasión.

## NUEVO POLÍMERO DE ÚLTIMA GENERACIÓN

Con una mejor alineación y orientación molecular que permite el mantenimiento constante de las características mecánicas del hilo, la **nervadura central** le aporta una mayor capacidad de recuperación y **de memoria dimensional** que permite una apariencia espectacular.

Se consigue un penacho de césped con una mayor capacidad de memoria elástica, el espesor especial del nervio centrado, **300 micras**, consigue un **menor desgaste** del hilo ya que no se corta o deshilacha tan fácilmente en los laterales del nervio.

## NUEVO ADITIVO PROTECTOR UV DE ÚLTIMA GENERACIÓN

**Nueva estabilización UV** incorporada en el proceso de extrusión del hilo que mejora sustancialmente la resistencia a la acción de los rayos UV y por tanto, confiere al césped **mayor protección** del polietileno y un **menor desgaste** de los penachos de césped. El color del césped se mantiene durante más tiempo, conservando inalterables sus propiedades.



ECOFILL ES UN GRANULADO DE CAUCHO FORMULADO Y DESARROLLADO DE FORMA ESPECÍFICA PARA LA PRÁCTICA DEPORTIVA Y DIRECTAMENTE SOBRE LA BASE DE LAS EXIGENCIAS REALES Y ESPECÍFICAS DE JUEGO.

## ATÓXICO

No contiene metales pesados o derivados de hidrocarburos.

## NO RECICLADO / NO VULCANIZADO

Producto controlado en origen. No agresivo con PE o PP.

## AUTO EXTINGUIBLE

No inflamable, no propaga el fuego.

## MENOR ABSORCIÓN DE RAYOS UV

Color verde o marrón, 30% menor de absorción de calor.

## MAYOR PESO ESPECÍFICO

No se desplaza fácilmente por acción de jugadores, climatología o sistemas de riego.

## MEJORES CONDICIONES DE JUEGO

Óptima interacción jugador superficie y balón superficie. Compactación y elasticidad controlada. Memoria dimensional.

## 100% RECICLABLE



## PRESTACIONES TÉCNICAS Y DEPORTIVAS

- Excelente rendimiento y comportamiento inalterado a lo largo del tiempo.
- Permite a los jugadores acelerar, pivotar, traccionar, y realizar movimientos de torsión obteniendo similares valores a los del césped natural.
- Extraordinario comportamiento en la interacción balón superficie.
- Compactación y elasticidad controlada. Memoria dimensional.

## INNOVACIÓN

- Desarrollado exclusivamente por los equipos de I+D+i de MONDO, mejora el comportamiento del césped natural.
- Mejor adaptación a variaciones climáticas.

## IMPACTO AMBIENTAL

- Atóxico: instalaciones deportivas ecológicas. No contamina subsuelos, acuíferos, aguas pluviales...
- Menor absorción de rayos UV, mayor ahorro de agua.
- Menor humedad relativa tras el riego.
- 100% reciclable.

Ecofill esta disponible en color verde hierba y marrón tierra.



## OTROS RELLENOS

MONDO ACONSEJA UTILIZAR ECOFILL EN SISTEMAS DE CÉSPED ARTIFICIAL INSTALADOS SOBRE FTS. DISPONIBLE LA APORTACIÓN DE OTROS RELLENOS COMO EL SBR O EL SBR ENCAPSULADO EN POLIURETANO.



## FINE TUNED SYSTEM® BASE ELÁSTICA PREFABRICADA

FINE TUNED SYSTEM ES UN PAD AMORTIGUADOR PREFABRICADO. EL PROCESO PRODUCTIVO DE ENCAPSULADO Y AGLOMERADO DEL GRANULADO DE CAUCHO Y POSTERIOR ENVUELTO EN UN TEJIDO NO TEJIDO, GARANTIZA UNAS CONDICIONES DE REGULARIDAD Y UNIFORMIDAD EN CUALQUIER PUNTO DEL TERRENO DE JUEGO.



GROSORES  
DISPONIBLES  
23mm: FTS K-55  
17mm: FTS K-45  
12mm: FTS K-30

### COMPORTAMIENTO BIOMECÁNICO

El sistema Fine Tuned aporta mejoras en aspectos biomecánicos fundamentales para **la seguridad y el rendimiento** del jugador como son **la absorción de impactos, la deformación vertical y el retorno de energía.**

El bote y la rodadura del balón se produce de forma perfecta.

Las prestaciones técnicas y deportivas se mantienen **inalterables en el tiempo.**

### SISTEMA DE DRENAJE HORIZONTAL



- La pendiente del campo de fútbol y el drenaje del Fine Tuned System permiten un **sencillo drenaje** hacia las zonas exteriores de evacuación de aguas.
- La base elástica Fine Tuned retiene agua manteniendo una **humedad constante** en el terreno de juego.

### ÚNICO EN SU BAJO IMPACTO AMBIENTAL

Está compuesto por más de un **70% de materiales reciclados.**

El granulado de caucho está encapsulado en poliuretano para evitar la migración y el lixiviado de metales pesados.

### RENDIMIENTO

Las prestaciones biomecánicas, técnicas y deportivas del sistema se conservan en el tiempo, lo que supone un **ahorro económico** pudiéndose mantener la base elástica en futuras reposiciones del césped artificial.



### CINTA ESPECIAL DE FIJACIÓN

MONDO ha ideado un nuevo sistema de fijación mediante una cinta especial para la unión de los rollos de Fine Tuned. Cuyos beneficios son:

**Ahorro:** Fácil y rápida instalación. No se generan residuos. Se puede instalar en condiciones de humedad y a bajas temperaturas.

**Ecológico:** No se producen residuos de cola.

**Durabilidad:** Unión mecánica y no química. Excelente rendimiento, garantía de la instalación.

**Estética:** Desaparecen las marcas en el solape de rollos por uso de excesivo adhesivo o instalación defectuosa.

Los gránulos están recubiertos de poliuretano y pegados entre sí para generar una estructura porosa y resiliente.

### RÁPIDA INSTALACIÓN

El sistema se instala de modo **fácil y sencillo**. Además, asegura la uniformidad en las características del sistema y en sus rendimientos.



Presentación de los rollos en la obra.



Extendido de rollos sobre la lámina nodular.



Ajuste de rollos.



Unión de los rollos mediante cinta especial de fijación.



Base elástica instalada.



LAS SINERGIAS PRODUCIDAS POR LOS TRES COMPONENTES DEL SISTEMA DISEÑADO Y PRODUCIDO ÍNTEGRAMENTE POR MONDO, LA BASE ELÁSTICA FINE TUNED SYSTEM, EL CÉSPED ARTIFICIAL MONDOTURF NSF Y EL GRANULADO DE CAUCHO ECOLÓGICO ECOFILL, OFRECEN LA EXCELENCIA A NIVEL BIOMECÁNICO CONSERVÁNDOSE INDEPENDIEMENTE DEL USO DEL TERRENO DE JUEGO O DEL PASO DEL TIEMPO.



### FASE DE RECEPCIÓN Y AMORTIGUACIÓN

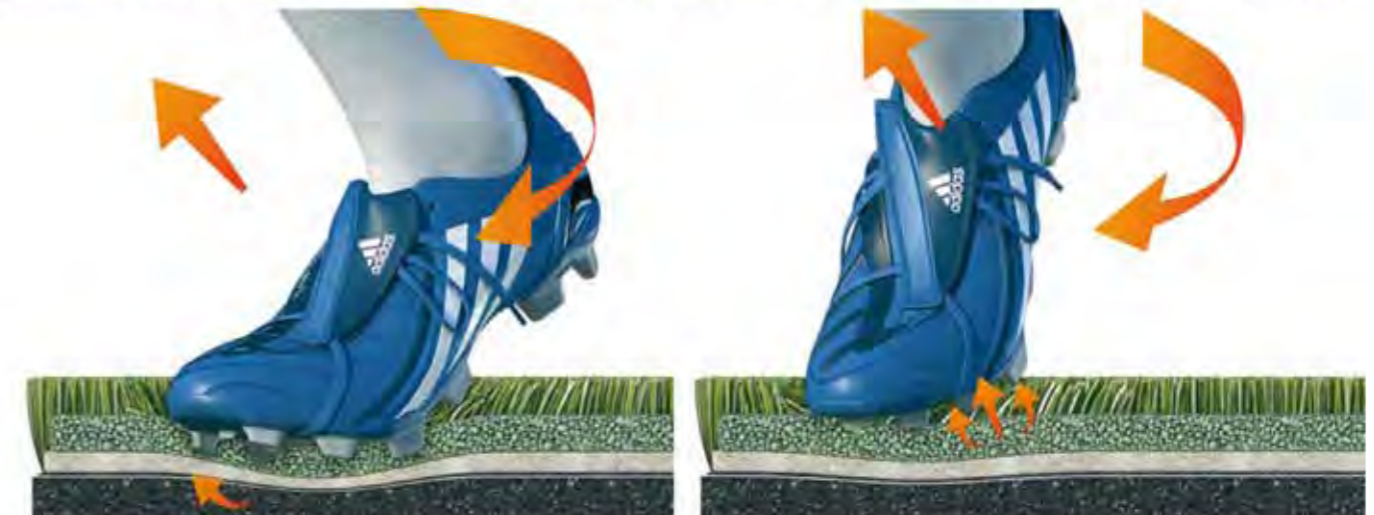
La deformación del sistema se produce de forma progresiva, controlada y segura. La excelente capacidad de absorción del impacto **protege el sistema músculo esquelético del jugador evitando lesiones por sobrecarga o estrés.** La penetración progresiva y controlada de los tacos posteriores facilita la seguridad en el inicio del impacto y amortiguación.

*Vertical Deformation. FIFA STAR \*\* The Handbook of Test Methods for Football Turf*

### FASE DE APOYO

La deformación vertical se produce de forma segura y controlada al provocarse de forma área elástica. Este sistema **absorbe de forma eficaz el impacto producido por la inercia del jugador protegiendo su sistema muscular y tendinoso.** La pérdida de la energía se produce de forma gradual preparando al jugador la fase de impulso.

*Shock Absorption. FIFA STAR \*\* The Handbook of Test Methods for Football Turf*



### FASE DE TRACCIÓN / IMPULSO

El granulado de caucho ECOFILL, facilita la capacidad de penetración de los tacos. La resistencia a la tracción rotacional se produce de forma controlada **facilitando al jugador el giro durante el apoyo. Esta cualidad protege la cadena articular tobillo-rodilla-cadera del jugador** evitando lesiones articulares y tendinosas. El momento de absorción del impacto del sistema **FINE TUNED SYSTEM** facilita el movimiento de rotación de los **tacos** que se produce en óptimas condiciones para el jugador que obtiene grandes ventajas de rendimiento en el gesto gracias a una resistencia rotacional excelente.

*Rotational Resistance. FIFA STAR \*\* The Handbook of Test Methods for Football Turf*

### FASE DE VUELO / INICIO FASE DE VUELO

La **memoria dimensional** del granulado de caucho ECOFILL y la gran capacidad del sistema **FINE TUNED SYSTEM** para recuperar su estado inicial después del impacto, **proporciona al jugador un excelente retorno de energía elástica.** La fase de impulso se produce de forma efectiva **aportando al jugador el máximo agarre en los tacos anteriores hasta el despegue completo** del pie e inicio de la fase de vuelo. El empuje y la fuerza de reacción contra el sistema se produce de forma efectiva.

*Rotational Resistance. FIFA STAR \*\* The Handbook of Test Methods for Football Turf*



“MONDO y adidas trabajan conjuntamente

para que el deportista consiga su máximo rendimiento”



FÚTBOL

ESTO ES  
FÚTBOL



#### MONOFIBRE 3NX FTS

<b>Dtex</b> 12000, 16000	<b>Altura</b> 45 mm
<b>Estructura</b> Monofilamento semicóncavo con tres nervios asimétricos / Bitono	<b>Relleno</b> Arena y Ecofill o SBR

- Sistema de césped artificial de última generación con fibra de estructura semicóncava con tres nervios asimétricos y espesor de 270 micras.
- Excelente durabilidad.
  - Indicado para fútbol de alto rendimiento.
  - Producto conforme a requerimientos FIFA 1 estrella y FIFA 2 estrellas.
  - Base elástica prefabricada.

#### MONOFIBRE 3NX

<b>Dtex</b> 12000, 16000	<b>Altura</b> 60 mm
<b>Estructura</b> Monofilamento semicóncavo con tres nervios asimétricos / Bitono	<b>Relleno</b> Arena y SBR

- Sistema de césped artificial de última generación con fibra de estructura semicóncava con tres nervios asimétricos y espesor de 270 micras.
- Excelente durabilidad.
  - Indicado para fútbol de alto rendimiento.
  - Producto conforme a requerimientos FIFA 1 estrella y FIFA 2 estrellas.
  - Indicado con rellenos de arena y caucho SBR.

#### MONOFIBRE 12

<b>Dtex</b> 12000	<b>Altura</b> 60 mm
<b>Estructura</b> Monofilamento recto con nervio central / Bitono	<b>Relleno</b> Arena y SBR

- Sistema de césped artificial de última generación con fibra de estructura recta con nervio central y espesor de 300 micras.
- Excelente durabilidad.
  - Indicado para fútbol de alto rendimiento.
  - Producto conforme a requerimientos FIFA 1 estrella y FIFA 2 estrellas.
  - Indicado con rellenos de arena y caucho SBR.

#### MONOFIBRE 4-PLAY

<b>Dtex</b> 11000	<b>Altura</b> 60 mm
<b>Estructura</b> Monofilamento recto / Bitono	<b>Relleno</b> Arena y SBR

- Sistema de césped artificial de última generación con fibra de estructura recta y espesor de 160 micras.
- Excelente durabilidad.
  - Producto conforme a requerimientos FIFA 1 estrella.
  - Indicado con rellenos de arena y caucho SBR.



FÚTBOL 5  
FÚTBOL 7  
FÚTBOL INDOOR

# FÚTBOL DENTRO Y FUERA



#### MONOFIBRE 3NX

**Dtex**  
12000, 16000

**Altura**  
De 40 a 50 mm

**Estructura**  
Monofilamento semicóncavo con tres nervios asimétricos / Bitono

**Relleno**  
Arena y SBR

Sistema de césped artificial de última generación con fibra de estructura semicóncava con tres nervios asimétricos y espesor de 270 micras.

- Excelente durabilidad y prestaciones técnicas.
- Indicados rellenos de arena y SBR.

#### MONOFIBRE 4-PLAY

**Dtex**  
11000

**Altura**  
De 40 a 50 mm

**Estructura**  
Monofilamento recto / Bitono

**Relleno**  
Arena y SBR

Sistema de césped artificial de última generación con fibra de estructura recta y espesor de 160 micras.

- Excelente durabilidad.
- Buenas prestaciones técnicas.
- Indicado con rellenos de arena y caucho SBR.

#### MONOFEEL

**Dtex**  
11000, 12500

**Altura**  
De 40 a 50 mm

**Estructura**  
Recta fibrilada

**Relleno**  
Arena y SBR

Sistema de césped artificial de estructura fibrilada. Especialmente indicado para fútbol de iniciación o escuela de fútbol base.

- Alta durabilidad y buenas prestaciones técnicas.
- Indicado con rellenos de arena y SBR.

#### MONDOTURF NSF 88

**Dtex**  
8800

**Altura**  
De 20 a 28 mm

**Estructura**  
Recta fibrilada

**Relleno**  
Arena

Sistema de césped artificial de estructura recta fibrilada. Indicado para instalaciones cubiertas o al exterior para la práctica de fútbol 5 o calceto.

- Alta durabilidad.
  - Relleno de arena de sílice.
- Para instalaciones desmontables se aconseja un césped fibrilado de 6.600 Dtex, 15 mm de altura y sin la utilización de rellenos.





RUGBY

KA MATE!  
KA

ORA!

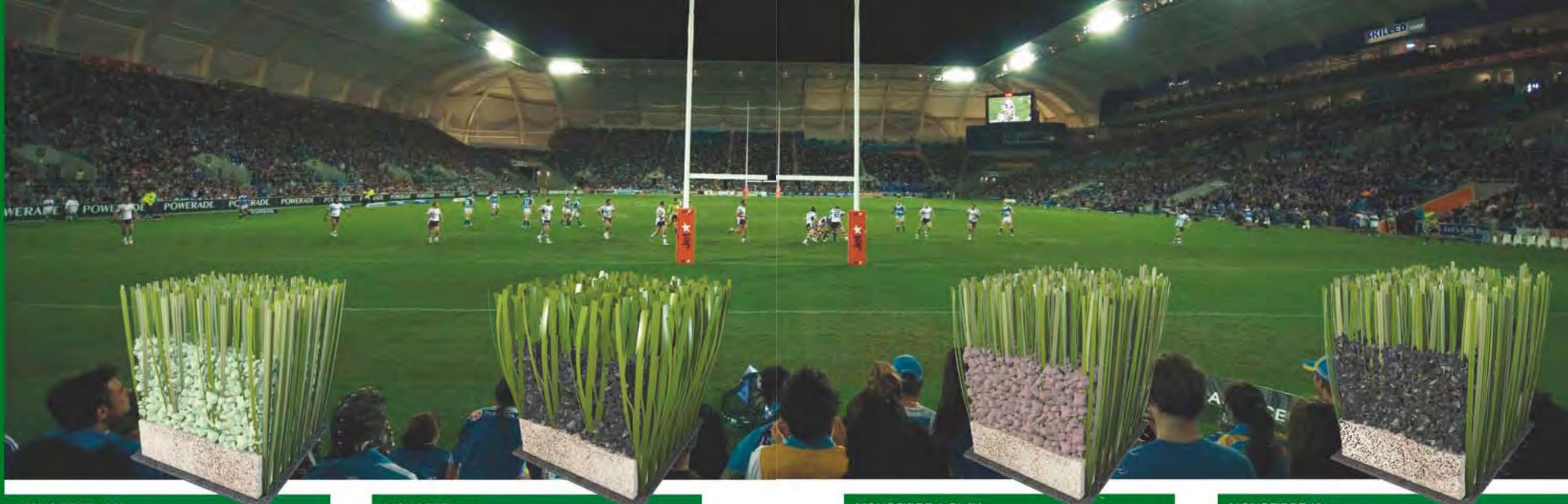
errea

Centro Group  
Rugby

UAPA

ONENTI PER RISU

RUGBY  
LA ME



MONOFIBRE 3NX	
<b>Dtex</b> 12000, 16000	<b>Altura</b> De 65 a 70 mm
<b>Estructura</b> Monofilamento semicóncavo con tres nervios asimétricos / Bitono	<b>Relleno</b> Arena y SBR o SBR encapsulado en PU

MONOFEEL	
<b>Dtex</b> 12500	<b>Altura</b> De 65 a 70 mm
<b>Estructura</b> Recta fibrilada	<b>Relleno</b> Arena y SBR o SBR encapsulado en PU

MONOFIBRE 4-PLAY	
<b>Dtex</b> 11000	<b>Altura</b> De 65 a 70 mm
<b>Estructura</b> Monofilamento recto / Bitono	<b>Relleno</b> Arena y SBR o SBR encapsulado en PU

MONOFIBRE 12	
<b>Dtex</b> 12000	<b>Altura</b> De 65 a 70 mm
<b>Estructura</b> Monofilamento recto con nervio central / Bitono	<b>Relleno</b> Arena y SBR o SBR encapsulado en PU

Sistema de césped artificial de última generación con fibra de estructura semicóncava con tres nervios asimétricos y espesor de 270 micras.

- Excelente retorno de energía.
- Excelente durabilidad y alto rendimiento técnico.
- Producto conforme a requerimientos IRB y FER.
- Indicado con rellenos de arena y caucho SBR o SBR encapsulado en poliuretano.
- Sistema disponible con base elástica FTS.

Sistema de césped artificial de estructura fibrilada. Especialmente indicado para rugby de iniciación o campos de entrenamiento.

- Alta durabilidad y buenas prestaciones técnicas.
- Indicado con rellenos de arena y SBR o SBR encapsulado en poliuretano.

Sistema de césped artificial de última generación con fibra de estructura recta y espesor de 160 micras.

- Excelente durabilidad.
- Buen rendimiento técnico.
- Indicado con rellenos de arena y caucho SBR o SBR encapsulado en poliuretano.
- Sistema disponible con base elástica FTS.

Sistema de césped artificial de última generación con fibra de estructura recta con nervio central y espesor de 300 micras.

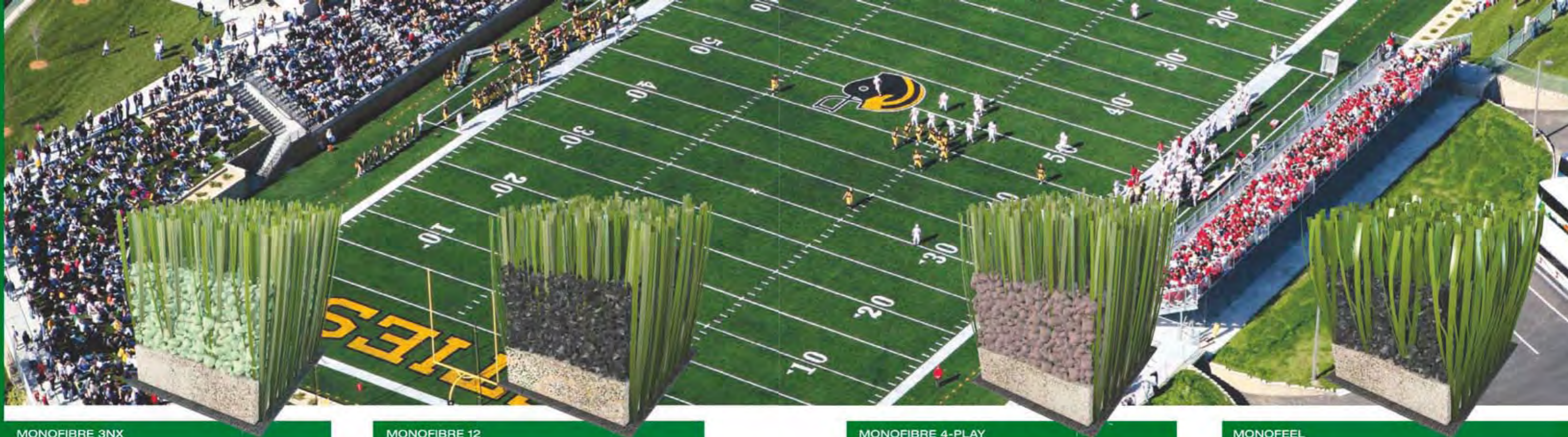
- Excelente durabilidad.
- Buenas prestaciones técnicas.
- Indicado con rellenos de arena y caucho SBR o SBR encapsulado en poliuretano.
- Sistema disponible con base elástica FTS.





FÚTBOL  
AMERICANO

LA UNIÓN  
HACE LA FUERZA



#### MONOFIBRE 3NX

<b>Dtex</b> 12000, 16000	<b>Altura</b> De 45 a 60 mm
<b>Estructura</b> Monofilamento semicóncavo con tres nervios asimétricos / Bitono	<b>Relleno</b> Arena y SBR o SBR encapsulado en PU

Sistema de césped artificial de última generación con fibra de estructura semicóncava con tres nervios asimétricos y espesor de 270 micras.

- Excelente retorno de energía.
- Excelente durabilidad y alto rendimiento técnico.
- Indicado con rellenos de arena y caucho SBR o SBR encapsulado en poliuretano.
- Sistema disponible con base elástica FTS.

#### MONOFIBRE 12

<b>Dtex</b> 12000	<b>Altura</b> De 45 a 60 mm
<b>Estructura</b> Monofilamento recto con nervio central / Bitono	<b>Relleno</b> Arena y SBR o SBR encapsulado en PU

Sistema de césped artificial de última generación con fibra de estructura recta con nervio central y espesor de 300 micras.

- Excelente durabilidad y buenas prestaciones técnicas.
- Adecuado para fútbol americano universitario de alto rendimiento.
- Indicado con rellenos de arena y caucho SBR o SBR encapsulado en poliuretano.
- Sistema disponible con base elástica FTS.

#### MONOFIBRE 4-PLAY

<b>Dtex</b> 11000	<b>Altura</b> De 45 a 60 mm
<b>Estructura</b> Monofilamento recto/ Bitono	<b>Relleno</b> Arena y SBR o SBR encapsulado en PU

Sistema de césped artificial de última generación con fibra de estructura recta y espesor de 160 micras.

- Excelente durabilidad y buen rendimiento técnico.
- Indicado con rellenos de arena y caucho SBR o SBR encapsulado en poliuretano.
- Sistema disponible con base elástica FTS.

#### MONOFEEL

<b>Dtex</b> 12500	<b>Altura</b> De 45 a 60 mm
<b>Estructura</b> Fibrilada recta	<b>Relleno</b> Arena y SBR o SBR encapsulado en PU

Sistema de césped artificial de estructura fibrilada. Especialmente indicado para fútbol americano escolar o de iniciación.

- Alta durabilidad y buenas prestaciones técnicas.
- Indicado con rellenos de Arena y SBR o SBR encapsulado en poliuretano.



PÁDEL  
TENIS

JUEGO,  
SET, PARTIDO!



MONDOTURF NSF 82	
<b>Dtex</b> 8250	<b>Altura</b> 10, 12 y 15 mm
<b>Estructura</b> Monofilamento recto/Bitono	<b>Relleno</b> Arena

MONDOTURF NSF 66	
<b>Dtex</b> 6600	<b>Altura</b> 15 mm
<b>Estructura</b> Recta fibrilada	<b>Relleno</b> Arena

MONDOTURF NSF 66	
<b>Dtex</b> 6600	<b>Altura</b> 10, 12 mm
<b>Estructura</b> Recta fibrilada	<b>Relleno</b> Arena

MONDOTURF NSF 66 R	
<b>Dtex</b> 6600	<b>Altura</b> 11 mm
<b>Estructura</b> Rizada fibrilada	<b>Relleno</b> Arena

Sistema de césped artificial de última generación con monofilamentos de estructura recta y espesor de 170 micras. Indicado para Tenis y Pádel de alto rendimiento y competición.

- Excelente capacidad de absorción de impactos y capacidad de tracción.
- Alta durabilidad y mantenimiento de cualidades técnicas.
- Disponible en color verde.

Sistema de césped artificial de última generación con fibra de estructura recta fibrilada especialmente indicado para Tenis y Pádel de alto nivel.

- Excelente capacidad de absorción de impactos y capacidad de tracción.
- Gran durabilidad y mantenimiento de cualidades técnicas.
- Disponible en color verde, azul y teja.

Sistema de césped artificial de última generación con fibra de estructura recta fibrilada especialmente indicado para Tenis y Pádel de iniciación.

- Buena capacidad de absorción de impactos y capacidad de tracción.
- Gran durabilidad y mantenimiento de cualidades técnicas.
- Disponible en color verde, azul y teja.

Sistema de césped artificial de última generación con fibra de estructura rizada fibrilada especialmente indicado para Tenis y Pádel de alto rendimiento y competición.

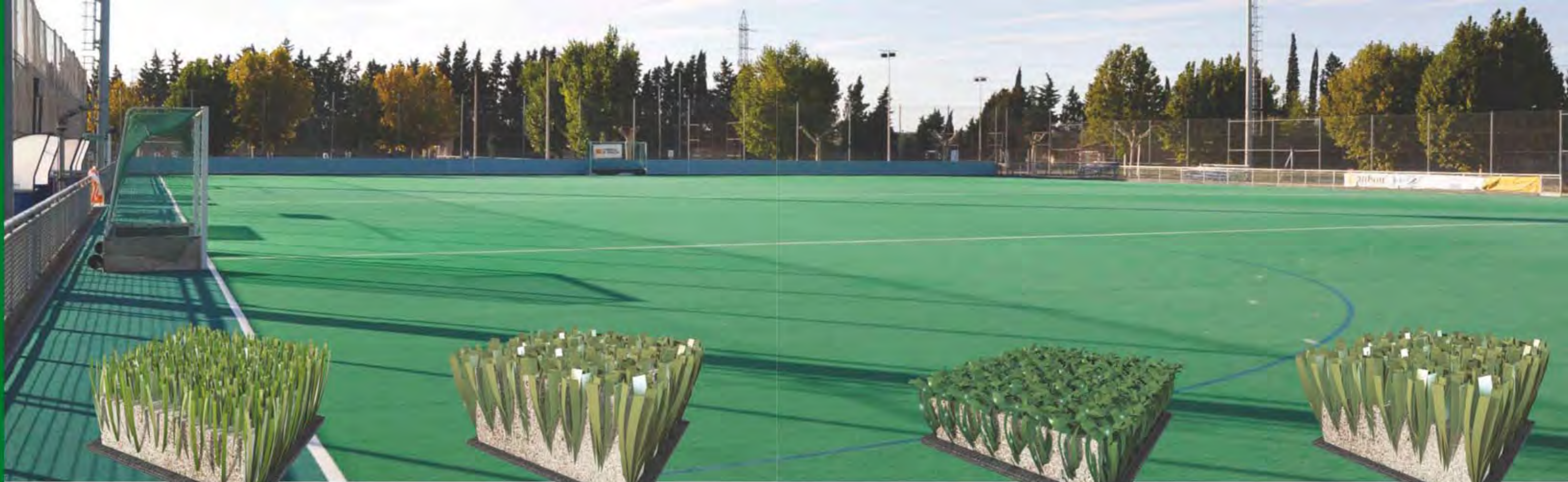
- Máxima capacidad de absorción de impactos y capacidad de tracción.
- Excelente retorno de energía elástica.
- Gran durabilidad y mantenimiento de cualidades técnicas.
- Disponible en color verde y azul.



A full-page photograph of two hockey players in action on a green field. The player on the left is wearing a dark blue jersey and shorts, holding a hockey stick with an orange handle. The player on the right is wearing a white jersey with blue accents and blue shorts, also holding a hockey stick. The background is a bright green field with white lines. The text 'HOCKEY' is in a green box on the left, and 'JUEGA, DRIECLA, DISPARA' is written across the bottom in large white letters.

HOCKEY

JUEGA,  
DRIECLA,  
DISPARA



#### MONDOTURF NSF 82

<b>Dtex</b> 8250	<b>Altura</b> 10, 12, 15 mm
<b>Estructura</b> Monofilamento recto/ Bitono	<b>Relleno</b> Arena

Sistema de césped artificial de última generación con monofilamentos de estructura recta y espesor de 170 micras. Indicado para Hockey de iniciación y perfeccionamiento.

- Excelente capacidad de absorción de impactos y capacidad de tracción.
- Excelente retorno de energía elástica.
- Alta durabilidad y mantenimiento de cualidades técnicas.

#### MONDOTURF NSF 66

<b>Dtex</b> 6600	<b>Altura</b> 18 mm
<b>Estructura</b> Recta fibrilada	<b>Relleno</b> Arena

Sistema de césped artificial de última generación con fibra de estructura recta fibrilada especialmente indicado para Hockey de iniciación y perfeccionamiento.

- Buen nivel de absorción de impactos.
- Gran durabilidad y mantenimiento de cualidades técnicas.

#### MONDOTURF NSF 66 R

<b>Dtex</b> 6600	<b>Altura</b> 11 mm
<b>Estructura</b> Rizada fibrilada	<b>Relleno</b> Arena

Sistema de césped artificial de última generación con fibra de estructura rizada fibrilada, especialmente indicado para Hockey de iniciación y perfeccionamiento.

- Buena capacidad de absorción de impactos.
- Alta durabilidad y mantenimiento de cualidades técnicas.

#### MONDOTURF NSF 88

<b>Dtex</b> 8800	<b>Altura</b> 20 mm
<b>Estructura</b> Recta fibrilada	<b>Relleno</b> Arena

Sistema de césped artificial de última generación con fibra de estructura recta fibrilada especialmente indicado para Hockey de iniciación y perfeccionamiento.

- Elevada durabilidad.
- Gran absorción de impactos.



BÉISBOL

GRAN  
LANZAMIENTO!





#### MONOFIBRE 3NX FTS

<b>Dtex</b> 12000, 16000	<b>Altura</b> De 40 a 50 mm
-----------------------------	--------------------------------

<b>Estructura</b> Monofilamento semicóncavo con tres nervios asimétricos / Bitono	<b>Relleno</b> Arena y Ecofill o SBR
--	---

Sistema de césped artificial de última generación con fibra de estructura semicóncava con tres nervios asimétricos y espesor de 270 micras.

**Recomendado para béisbol y sóftbol profesional.**

- Alto nivel de absorción de impactos y retorno de energía.
- Excelente durabilidad y alto rendimiento técnico.
- Base elástica prefabricada.
- Indicado con rellenos de Arena y Ecofill o SBR.

#### MONOFIBRE 3NX

<b>Dtex</b> 12000, 16000	<b>Altura</b> De 40 a 50mm
-----------------------------	-------------------------------

<b>Estructura</b> Monofilamento semicóncavo con tres nervios asimétricos / Bitono	<b>Relleno</b> Arena y SBR o SBR encapsulado en PU
--	---

Sistema de césped artificial de última generación con fibra de estructura semicóncava con tres nervios asimétricos y espesor de 270 micras.

- Excelente durabilidad y prestaciones técnicas.
- Buena absorción de impactos.
- Indicados rellenos de arena y SBR o SBR encapsulado en poliuretano.



#### MONOFIBRE 4-PLAY

<b>Dtex</b> 11000	<b>Altura</b> De 40 a 50mm
----------------------	-------------------------------

<b>Estructura</b> Monofilamento recto / Bitono	<b>Relleno</b> Arena y SBR o SBR encapsulado en PU
---	---

Sistema de césped artificial de última generación con fibra de estructura recta y espesor de 160 micras.

- Alta durabilidad y buenas prestaciones técnicas.
- Adecuado para Béisbol y Sóftbol de iniciación y perfeccionamiento.
- Indicado con rellenos de arena y caucho SBR o SBR encapsulado en poliuretano.

#### MONOFIBRE 12

<b>Dtex</b> 12000	<b>Altura</b> De 40 a 60mm
----------------------	-------------------------------

<b>Estructura</b> Monofilamento recto con nervio central / Bitono	<b>Relleno</b> Arena y SBR o SBR encapsulado en PU
--	---

Sistema de césped artificial de última generación con fibra de estructura recta con nervio central y espesor de 300 micras.

- Excelente durabilidad y buenas prestaciones técnicas.
- Recomendado para Béisbol y Sóftbol de perfeccionamiento.
- Indicado con rellenos de arena y caucho SBR o SBR encapsulado en poliuretano.



GOLF

SSSSH HHHH!





MONDO TEE	
Dtex 8800	Altura 28 mm
Estructura Recta fibrilada	Relleno Arena de sílice

El producto **MONDO TEE** soluciona uno de los mayores problemas que se dan en los campos de golf cual es el estado de deterioro por el difícil mantenimiento de las zonas de salida. Debido a sus excepcionales características **MONDO TEE** garantiza unas zonas de salida siempre perfectas aún cuando hayan sido machacadas por jugadores inexpertos. Por su extraordinaria resistencia a la vez que su versatilidad tiene todas las características técnicas de el césped natural. El relleno estratificado de arena de sílice le permite dar la sensación estética perfecta así como una respuesta técnica adecuada con tee para el soporte de la bola o sin él. **MONDO TEE** es compatible con el césped natural y se puede instalar a continuación o al lado en tees de especiales características o que se quieran conservar también con césped natural.

MONDO FAIRWAY	
Dtex 8800	Altura De 28 a 40 mm
Estructura Recta fibrilada	Relleno Arena de sílice

Esta es la superficie desarrollada por MONDO para las calles de un campo de golf. Basada en los estudios y pruebas realizadas con todo tipo de golpes y palos que pueden utilizarse en el desarrollo del juego. Esta superficie lleva un relleno de arena de sílice. La bola reposa como si estuviera en la calle, el palo impacta y pasa a través de la bola como si fuera césped natural, pero no hay "chuletas" y la respuesta en vuelo es exactamente igual. **MONDO FAIRWAY** lleva un proceso de desfibrilación en su instalación que junto con un relleno estratificado de arena le dan una absoluta consistencia y estabilidad. El agarre en el "stance" del jugador es perfecto aún con superficie mojada, mejor que en el césped natural. Es una superficie que permite el golpeo ya sea de un "wedge", un hierro 1 o madera de calle.



MONDO RING GREEN	
Dtex 8800	Altura 15 mm
Estructura Recta fibrilada	Relleno Arena de sílice

Este producto se ha desarrollado como complemento a **MONDO GREEN** y es el adecuado para la instalación alrededor del mismo, lo que normalmente conocemos por anillo de green o antegreen. Es una superficie suave, desfibrilada y con una carga-relleno de arena de sílice que le da el mismo comportamiento y estética que el césped natural. Esta superficie ha sido desarrollada y probada para los golpes cortos de aproximación al green y al hoyo, golpes de máxima precisión y donde el toque y tacto son fundamentales. Además se complementa con su gran resistencia, siendo ideal para superficies de aprendizaje donde los jugadores menos expertos suelen golpear contra el suelo produciendo grandes desperfectos, que en este caso no se dan. Al "chipear" sobre **MONDO RING GREEN** el palo golpea la bola limpiamente esta sale sin extraños hacia el objetivo con un desplazamiento, velocidad y comportamiento igual que si se hubiese golpeado desde un césped natural.

MONDO GREEN	
Dtex 6600	Altura 11 mm
Estructura Rizada fibrilada	Relleno Arena de sílice

Superficie diseñada por MONDO para zonas de greens interiores o exteriores, con todas las virtudes del césped natural. **RESISTENCIA A IMPACTOS:** lanzada una bola, NO hay marca del golpeo. Lo mismo sucede cuando la bola viene de un vuelo de 100 m. **RODADA:** por los especiales procesos de desfibrilación utilizados por MONDO en la instalación de la fibra a la vez que las diferentes cargas de relleno de arena de sílice hace que la bola rueda exactamente igual que en el green natural, no hay pérdida de línea, y aún cuando la velocidad de la bola sea baja, esta mantendrá la línea original. Por otro lado podremos dar mayor o menor velocidad a los greens en función de la instalación del relleno. **RECEPCIÓN:** cuando la bola es suficientemente pelizcada en su contacto con el palo en su impacto, llegará a green con un efecto de rotación contrario a la línea de juego, este efecto será absorbido por la superficie devolviéndolo a la bola igual que el green natural realizando el llamado "backspin" pero sin dejar marca en el green.



## MARCADORES

En su centro de I+D+i en Zaragoza, MONDO innova y desarrolla los mejores productos para la práctica del deporte. La calidad del equipamiento deportivo determina en gran medida la calidad final de una instalación. Después de su creación cada artículo se fabrica directamente en los centros productivos MONDO, donde el proceso de producción puede controlarse y supervisarse de principio a fin.



## BANQUILLOS



## PORTERÍAS

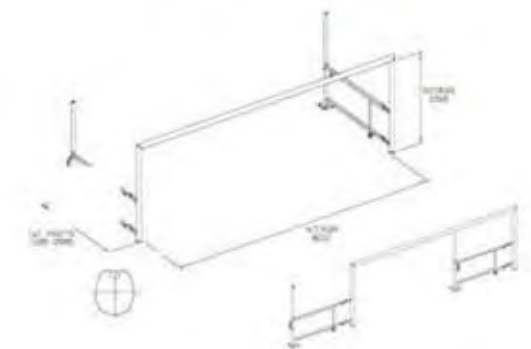
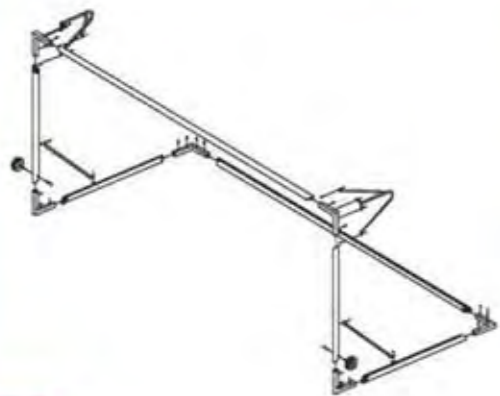
### PORTERÍAS

F-11



### PORTERÍAS

F-7





MONDOSEAT 1



MONDOSEAT 2



MONDOSEAT 3



MONDOSEAT 4



MONDOSEAT 6



MONDOSEAT 7



GAMA DE COLORES MONDOSEAT



SISTEMAS DE APOYO Y ANCLAJE



Soporte curvado MONDO SEAT 2



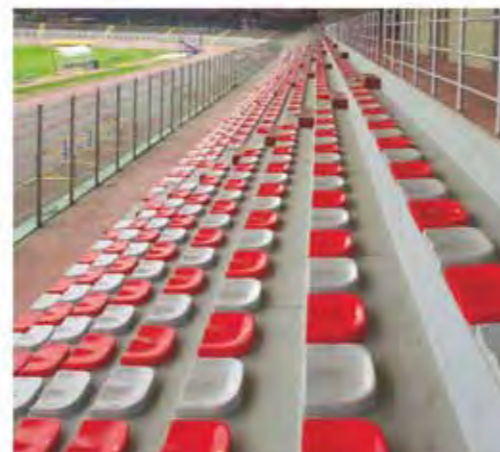
Soporte horquilla MONDOSEAT 1•3•4•6



Soporte monotubo MONDOSEAT 1•3•4•6

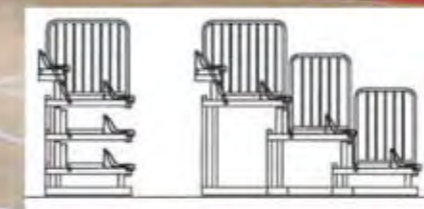


Soporte para la base del asiento MONDOSEAT 1•2•4•6



GRADERÍO DESMONTABLE

No contiene uniones atornilladas, lo que favorece un rápido montaje y desmontaje. Los elementos se acoplan entre sí para, una vez colocados correctamente, formar un graderío totalmente rígido y estable.



GRADERÍO TELESCÓPICO

El graderío telescópico de última generación se ha diseñado para satisfacer todos los requisitos y cumplir las normativas actuales. El graderío puede adaptarse a las necesidades específicas de todas las instalaciones en cuanto al espacio disponible y uso final.

OPCIONES

- Graderío telescópico con accionamiento manual o motorizado.
- Graderío telescópico con pasillo delantero o trasero.
- Amplia variedad de modelos MondoSeat.
- Graderío telescópico con pintura antideslizante pavimento sintético MONDO disponible para pasillos y escaleras.



# FINNAIR STADIUM

 <p><b>Licensing Certificate</b></p> <p><small>FINNAIR STADIUM</small></p>	 <p><b>LICENSING CERTIFICATE</b></p> <p><small>FINNAIR STADIUM</small></p>	 <p><b>LICENSING CERTIFICATE</b></p> <p><small>FINNAIR STADIUM</small></p>	 <p><b>FIELD CERTIFICATE</b></p> <p><small>FINNAIR STADIUM</small></p>
--	---	---	--

# ESTADIO EJEA DE LOS CABALLEROS



MONDO, pionera en la certificación de instalaciones según la marca de calidad de la Real Federación Española de Fútbol.



ATLETISMO



BALONCESTO



BALONMANO



VOLEIBOL



FÚTBOL 5



PADEL



BÁDMINTON



WWW.MONDOWORLDWIDE.COM