

## Carro transporte general

AV120 - AV125



Carro para transporte de diferentes elementos, fabricado con estructura metálica sobre la que descansa un tablero de DM y dotado de 4 ruedas de nylon para su transporte, las traseras fijas y las delanteras con estructura de giro de la que sale una barra de arrastre con sistema de dirección.

Todos los elementos metálicos que intervienen en el conjunto del carro de transporte (tornillería, ejes de giro, etc.) son sometidos a un tratamiento químico de zincado.

El pintado de la estructura se realiza con pintura polvo poliéster efectuándose su aplicación tras un tratamiento de desengrasado mediante un baño fosfatado a presión y polimerizado e horno a 200°C.

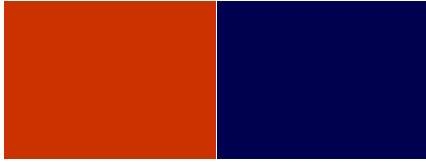
### VARIANTES

---

**Carro transporte general tracción manual AV120**

**Carro transporte general tracción mecánica AV125**

## GAMA DE COLORES ESTÁNDAR



ROJO

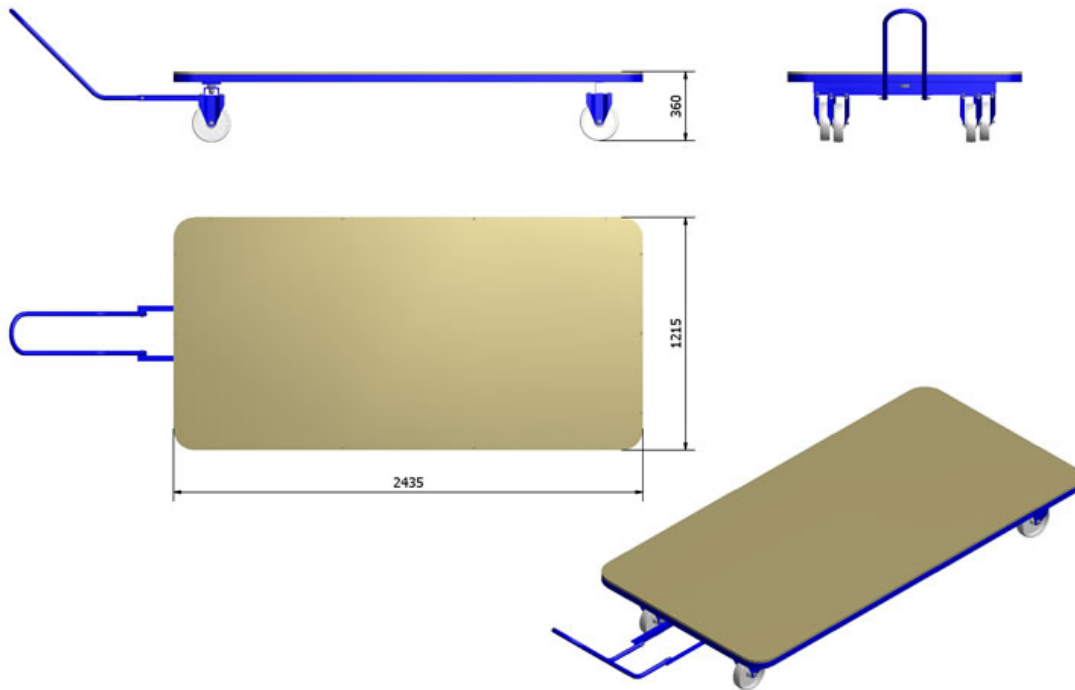
AZUL

## PESO

Carro transporte general tracción manual AV120  
Carro transporte general tracción mecánica AV125

Peso  
94 kg  
70 kg

## DIMENSIONES



## ACCESORIOS

Accesorios para: Carro transporte general tracción manual AV120

Accesorios para: Carro transporte general tracción mecánica AV125

Componentes: enganche acoplamiento carros AC0090A0090