

MONDOSEAT NOVANTA/3.40





STRUTTURA

Sedile polivalente con schienale alto dimensionato per il massimo comfort e in accordo con quanto raccomandato da FIFA e UEFA.

Il sedile è realizzato in materiale termoplastico stampato ad iniezione in un unico blocco privo di inserti metallici. Ergonomicamente studiato per ottenere il massimo comfort d'uso in relazione alla posizione di "seduto in movimento" tipica di chi assiste a manifestazioni sportive.

GAMMA COLORI



RAL 5015



RAL 5017



RAL 5005



RAL 3001



RAL 2009



RAL 1003



RAL 5018



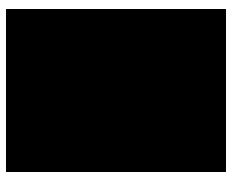
RAL 6029



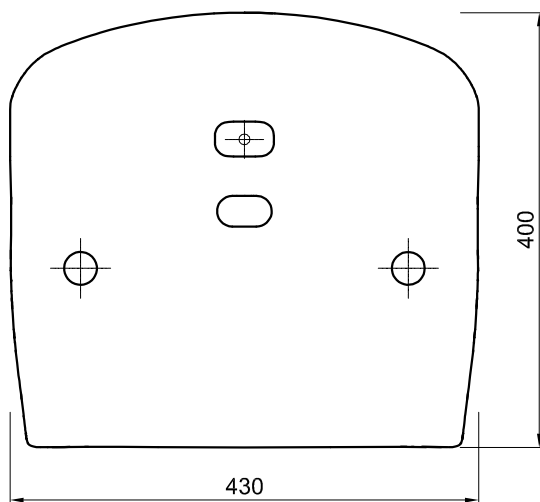
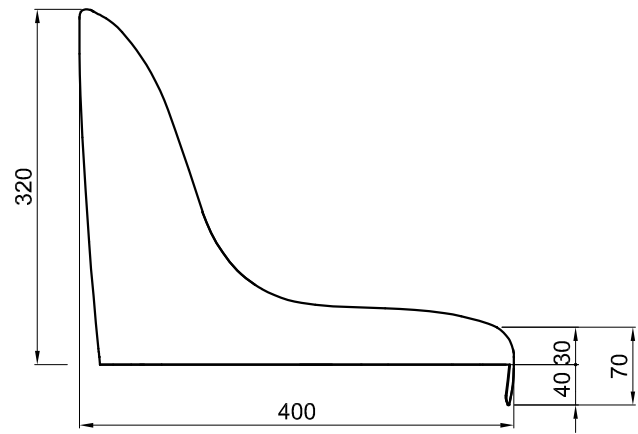
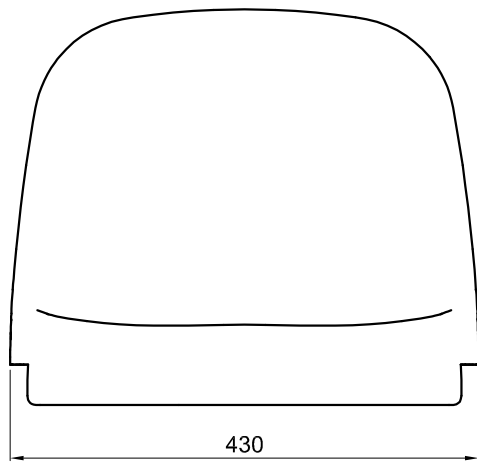
RAL 9010



RAL 7001



RAL 9017



SCHEDA TECNICA

MONDOSEAT NOVANTA/3.40

REV. 4 - 05/2019

PROPRIETÀ GENERALI	METODI DI PROVA	UNITÀ DI MISURA	VALORI RISULTANTI DAI CONTROLLI DI PRODUZIONE
Materiale	-	-	Polipropilene colorato nella massa con masterbatch copolimero
Finitura	-	-	Liscia e semilucida con trattamento di resistenza alla luce
Reazione al fuoco	D.M. 26/06/84	classe	1
Reazione al fuoco	NF P 92-501	classe	M2
Accendibilità	BS 5852	CRIB5	conforme
Potere calorifico	ISO 1716	MJ/Kg	45,9
Requisiti di sicurezza, resistenza e durata	EN 12727	livello	4
Conformità FIFA	FIFA Stadium Safety and Security Regulations	-	conforme
Conformità UEFA	UEFA Stadium Infrastructure Regulation	-	conforme

SCHEMA TECNICA

MONDOSEAT NOVANTA/3.40 - Versione Standard

REV. 2 - 05/2019

Versione Standard

PROPRIETÀ GENERALI	METODI DI PROVA	UNITÀ DI MISURA	VALORI RISULTANTI DAI CONTROLLI DI PRODUZIONE
Materiale	-	-	Polipropilene colorato nella massa con masterbatch copolimero
Finitura	-	-	Liscia e semilucida con trattamento di resistenza alla luce
Requisiti di sicurezza, resistenza e durata	EN 12727	livello	4
Conformità FIFA	FIFA Stadium Safety and Security Regulations	-	conforme
Conformità UEFA	UEFA Stadium Infrastructure Regulation	-	conforme