

MONDOSEAT NOVANTA/3.40





STRUCTURE

Siège polyvalent à dossier haut dimensionné pour le confort maximal et en accord avec les recommandations de la FIFA et de l'UEFA.

Le siège est réalisé en matériel thermoplastique moulé à injection en un bloc unique, dépourvu de pièces métalliques.

Ergonomiquement étudié pour obtenir le confort maximal d'utilisation en fonction de la position d'« assise active » typique des personnes assistant aux manifestations sportives.

Regardez la vidéo qui explique comment ce modèle est produit: [cliquez ici](#).

GAMME DE COULEURS



RAL 5015



RAL 5017



RAL 5005



RAL 3001



RAL 2009



RAL 1003



RAL 5018



RAL 6029



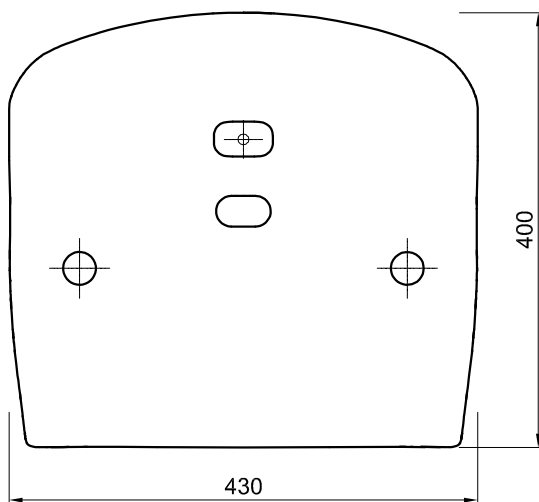
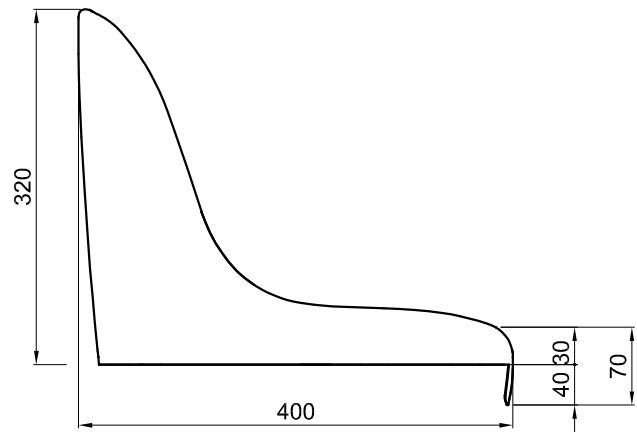
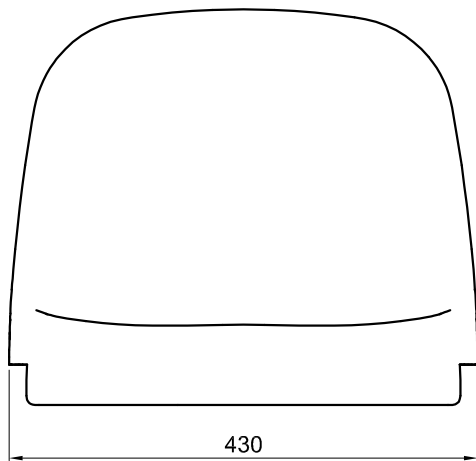
RAL 9010



RAL 7001



RAL 9017



FICHE TECHNIQUE

MONDOSEAT NOVANTA/3.40

REV. 4 - 05/2019

PROPRIÉTÉS GÉNÉRALES	MÉTHODE D'ESSAIS	UNITÉ DE MÉSURE	VALEURS RESULTANTES PAR LES CONTROLES DE PRODUCTION
Matière	-	-	Polypropylène coloré en masse avec mélange maître de copolymère
Finition	-	-	Lisse et semi-brillant avec traitement de résistance à la lumière
Réaction au feu	D.M. 26/06/84	classe	1
Réaction au feu	NF P 92-501	classe	M2
Inflammabilité	BS 5852	CRIB5	conforme
Valeur calorifique	ISO 1716	MJ/Kg	45,9
Exigences de sécurité, de résistance et de durabilité	EN 12727	niveau	4
Conformité FIFA	FIFA Stadium Safety and Security Regulations	-	conforme
Conformité UEFA	UEFA Stadium Infrastructure Regulation	-	conforme

FICHE TECHNIQUE

MONDOSEAT NOVANTA/3.40 - Version Standard

REV. 2 - 05/2019

Version Standard

PROPRIÉTÉS GÉNÉRALES	MÉTHODE D'ESSAIS	UNITÉ DE MÉSURE	VALEURS RESULTANTES PAR LES CONTROLES DE PRODUCTION
Matière	-	-	Polypropylène coloré en masse avec mélange maître de copolymère
Finition	-	-	Lisse et semi-brillant avec traitement de résistance à la lumière
Exigences de sécurité, de résistance et de durabilité	EN 12727	niveau	4
Conformité FIFA	FIFA Stadium Safety and Security Regulations	-	conforme
Conformité UEFA	UEFA Stadium Infrastructure Regulation	-	conforme