

MONDOSEAT NOVANTA/3.40





ESRUCTURA

Asiento polivalente con respaldo alto para ofrecer el máximo confort y respetar las recomendaciones de la FIFA/UEFA.

Asiento de una sola pieza de material termoplástico moldeado por inyección de gas sin insertos metálicos. Diseñado ergonómicamente para ofrecer el máximo confort a los espectadores de eventos deportivos.

GAMA DE COLORES



RAL 5015



RAL 5017



RAL 5005



RAL 3001



RAL 2009



RAL 1003



RAL 5018



RAL 6029



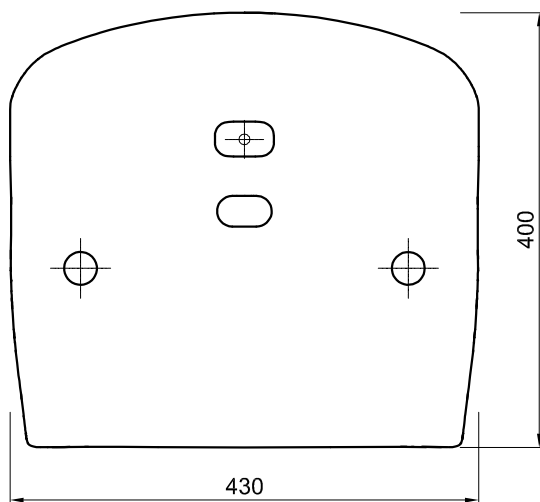
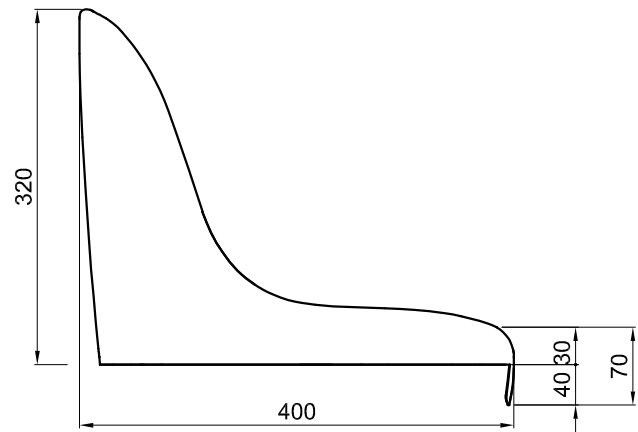
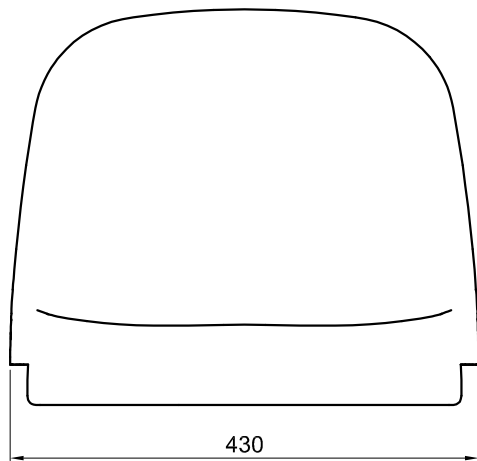
RAL 9010



RAL 7001



RAL 9017



FICHA TECNICA

MONDOSEAT NOVANTA/3.40

REV. 4 - 05/2019

PROPIEDADES GENERALES	MÉTODOS DE PRUEBA	UNIDAD DE MEDIDADA	VALORES RESULTANTES DEL CONTROL DE LA PRODUCCION
Material	-	-	Polipropileno coloreado en masa con copolímero de masterbatch
Acabado	-	-	Liso y semi brillo con tratamiento de resistencia a la luz
Reacción al fuego	D.M. 26/06/84	clase	1
Reacción al fuego	NF P 92-501	clase	M2
Inflamabilidad	BS 5852	CRIB5	conforme
Valor calorífico	ISO 1716	MJ/Kg	45,9
Requisitos de seguridad, resistencia y durabilidad	EN 12727	nivel	4
Conformidad FIFA	FIFA Stadium Safety and Security Regulations	-	conforme
Conformidad UEFA	UEFA Stadium Infrastructure Regulation	-	conforme



FICHA TECNICA

MONDOSEAT NOVANTA/3.40 - Versión estándar

REV. 2 - 05/2019

Versión estándar

PROPIEDADES GENERALES	MÉTODOS DE PRUEBA	UNIDAD DE MEDIDA	VALORES RESULTANTES DEL CONTROL DE LA PRODUCCION
Material	-	-	Polipropileno coloreado en masa con copolímero de masterbatch
Acabado	-	-	Liso y semi brillo con tratamiento de resistencia a la luz
Requisitos de seguridad, resistencia y durabilidad	EN 12727	nivel	4
Conformidad FIFA	FIFA Stadium Safety and Security Regulations	-	conforme
Conformidad UEFA	UEFA Stadium Infrastructure Regulation	-	conforme