

MONDOSEAT NOVANTA/3.40





ESRUCTURA

Asiento polivalente con respaldo alto para ofrecer el máximo confort y respetar las recomendaciones de la FIFA/UEFA.

Asiento de una sola pieza de material termoplástico moldeado por inyección de gas sin insertos metálicos. Diseñado ergonómicamente para ofrecer el máximo confort a los espectadores de eventos deportivos.

GAMA DE COLORES



RAL 5015



RAL 5017



RAL 5005



RAL 3001



RAL 2009



RAL 1003



RAL 5018



RAL 6029



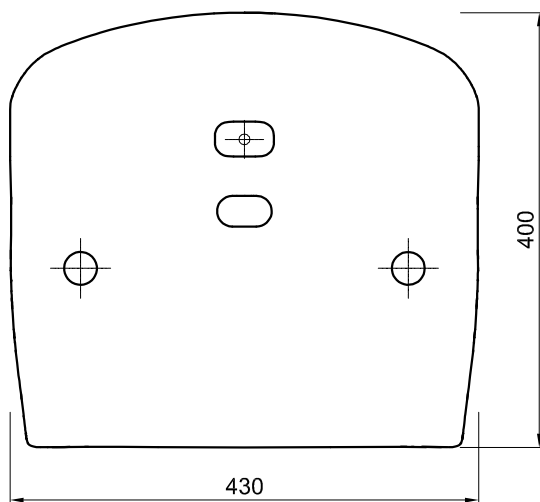
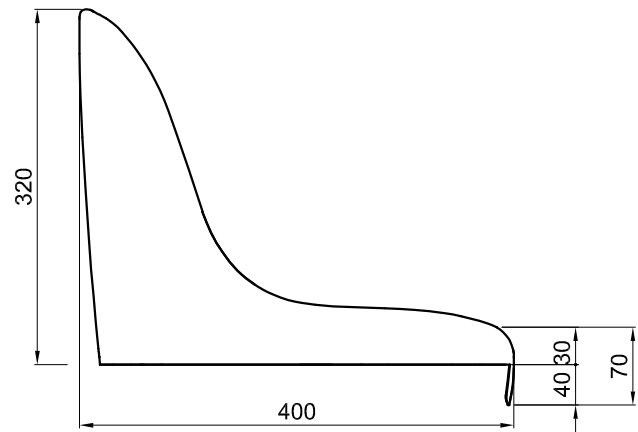
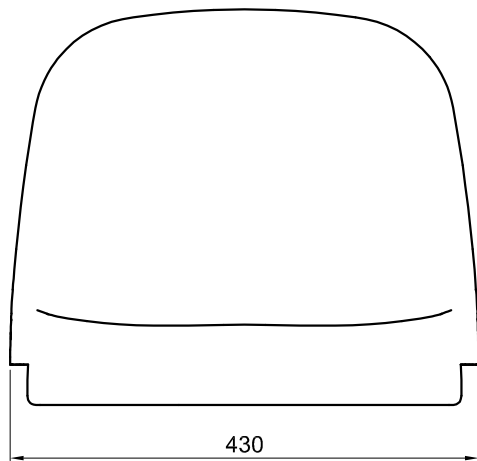
RAL 9010



RAL 7001



RAL 9017



FICHA TECNICA

MONDOSEAT NOVANTA/3.40

REV. 4 - 05/2019

| PROPIEDADES GENERALES | MÉTODOS DE PRUEBA | UNIDAD DE MEDIDADA | VALORES RESULTANTES DEL CONTROL DE LA PRODUCCION |
|--|--|--------------------|---|
| Material | - | - | Polipropileno coloreado en masa con copolímero de masterbatch |
| Acabado | - | - | Liso y semi brillo con tratamiento de resistencia a la luz |
| Reacción al fuego | D.M. 26/06/84 | clase | 1 |
| Reacción al fuego | NF P 92-501 | clase | M2 |
| Inflamabilidad | BS 5852 | CRIB5 | conforme |
| Valor calorífico | ISO 1716 | MJ/Kg | 45,9 |
| Requisitos de seguridad, resistencia y durabilidad | EN 12727 | nivel | 4 |
| Conformidad FIFA | FIFA Stadium Safety and Security Regulations | - | conforme |
| Conformidad UEFA | UEFA Stadium Infrastructure Regulation | - | conforme |



FICHA TECNICA

MONDOSEAT NOVANTA/3.40 - Versión estándar

REV. 2 - 05/2019

Versión estándar

| PROPIEDADES GENERALES | MÉTODOS DE PRUEBA | UNIDAD DE MEDIDA | VALORES RESULTANTES DEL CONTROL DE LA PRODUCCION |
|--|--|------------------|---|
| Material | - | - | Polipropileno coloreado en masa con copolímero de masterbatch |
| Acabado | - | - | Liso y semi brillo con tratamiento de resistencia a la luz |
| Requisitos de seguridad, resistencia y durabilidad | EN 12727 | nivel | 4 |
| Conformidad FIFA | FIFA Stadium Safety and Security Regulations | - | conforme |
| Conformidad UEFA | UEFA Stadium Infrastructure Regulation | - | conforme |