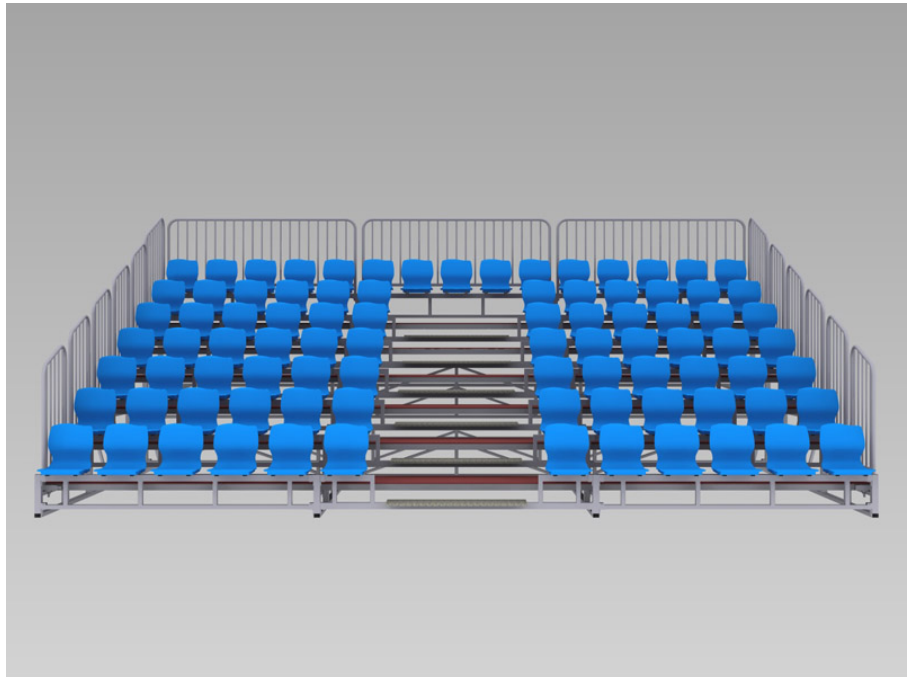
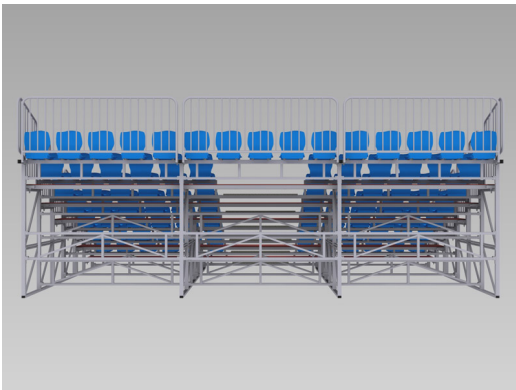
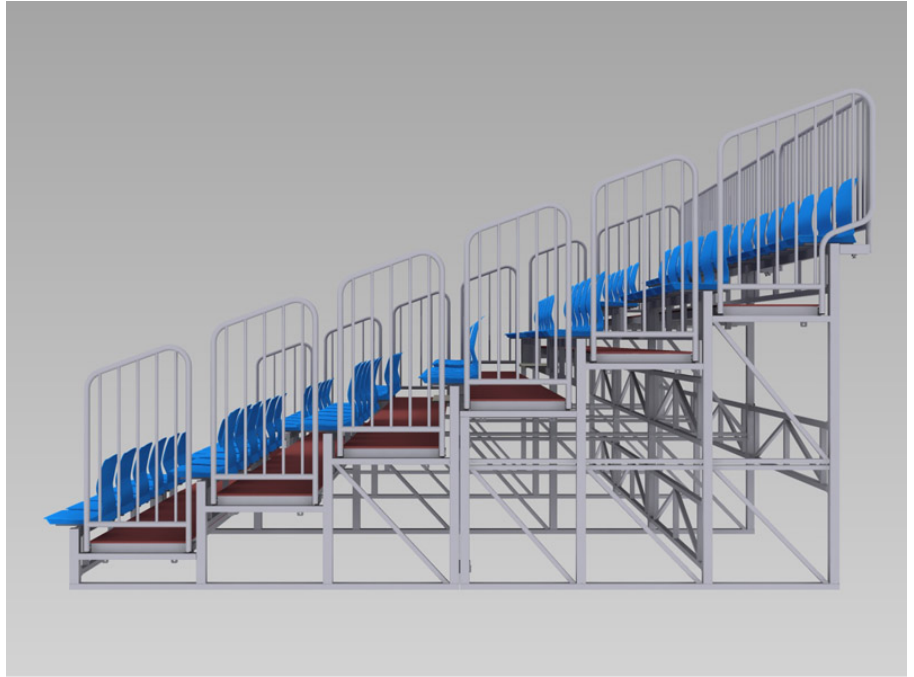
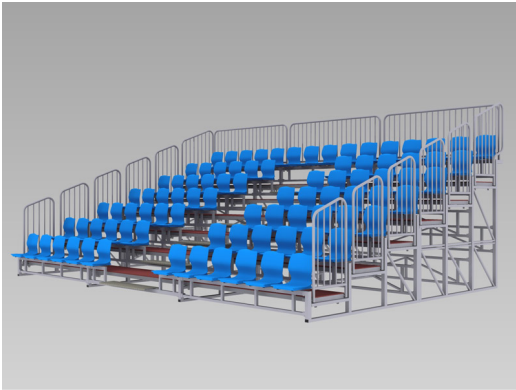


GRADERÍOS DESMONTABLES PARA USO EXTERIOR



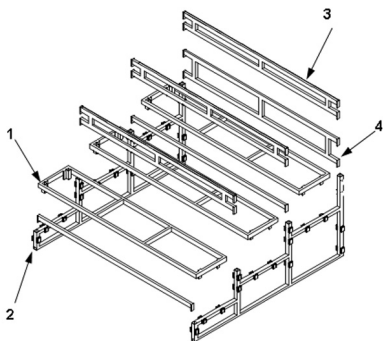
Los graderíos desmontables para exterior de MONDO están diseñados y fabricados conforme a las normativas ISO 9001 (Sistema de Gestión de la Calidad), ISO 14001 (Sistema de Gestión Ambiental) y OHSAS 18001 (Sistema de Gestión de Salud Ocupacional).

Los graderíos desmontables para exterior de son un producto hecho a medida, es decir, se diseñan específicamente para cada proyecto. El diseño de cada graderío se adapta a las dimensiones disponibles en la instalación, llevando a cabo un diseño gráfico previo donde todos los parámetros quedan definidos para la aprobación final del cliente (distribución de accesos, pasillos existentes, barandillas, número de asientos, número de filas, dimensiones totales, etc...).

Cada tramo de graderío se fabrica principalmente en acero y se compone de varios módulos, cada uno de ellos de 2,5 m de longitud. Cada uno de los módulos está compuesto a su vez por los siguientes elementos principales:

- Una serie de plataformas horizontales con estructuras metálicas independientes, que determinan las diferentes filas y pasillos que tiene la tribuna. Están fabricadas en chapas de acero plegado en frío de calidad St-37 que previenen cualquier posible deformación por carga. Estas plataformas son los elementos resistentes que definen el pasillo de cada fila. La superficie de acero está recubierta con un tratamiento antideslizante resistente a su vez a las condiciones al exterior.
- Estructuras o pies de apoyo, donde descansan las plataformas, fabricadas en perfil laminado de tubo (de dimensiones 60.40.2, 60.60.2 y 30.30.2). Sobre estos elementos se ensamblan el resto de componentes de la estructura, por lo que son los principales transmisores de las cargas hacia el suelo. El pie de apoyo, a ambos lados, dispone de alojamientos para el ensamblaje y la configuración sucesiva de los tramos.
- Los asientos, que se instalan sobre las plataformas. Puede escogerse entre los modelos monobloque disponibles en la gama MONDO, dependiendo de las necesidades del cliente.
- Rigidizadores interiores que evitan posibles deformaciones o movimientos de todo el conjunto asegurando la estructura frente a los esfuerzos.
- Barandillas: El graderío presenta una serie de barandillas a los lados de cada tramo, así como en la parte frontal o trasera en el caso de que se haya diseñado con un pasillo delantero o trasero. Están fabricadas en perfil de acero curvado (40 mm de diámetro) reforzado con un travesaño que limita los huecos o espacios libres. Son de 1 metro de altura y no presentan ninguna arista que pueda causar daños al usuario.

Todos estos elementos se ensamblan sencilla y rápidamente sin necesidad de ningún tipo de unión atornillada entre ellos.



La estructura de cada altura (1), ver dibujo adjunto, está compuesta por un bastidor metálico de acero, fabricado en el perfil laminado en frío necesario para soportar los esfuerzos a los que va a estar sometida. Esta estructura es el soporte al pasillo. Sobre él se coloca una plataforma de antideslizante de acero de 2 mm de espesor. Cada bastidor y asiento descansa sobre dos estructuras verticales contiguas (2) rigidizadas, que son las que transmiten los esfuerzos al terreno sobre el cual va destinado. Los bastidores se acoplan a las columnas mediante unos alojamientos dispuestos a tal efecto. Sobre estos pies también descansan los asientos alojándose al igual que los bastidores en unos alojamientos dispuestos a tal efecto. En la parte interna de la estructura existe un arriostramiento (4) del conjunto consiguiendo de esta forma la indeformabilidad del conjunto.

Como se ha descrito anteriormente, las tribunas desmontables para exterior de MONDO se fabrica fundamentalmente en elementos de acero. Todos los elementos que constituyen la estructura del graderío desmontable, están formadas por acero para estructuras S235-JR. Este tipo de acero tiene su principal aplicación en estructuras de edificación. No presenta ninguna dificultad a la hora de ser soldado. Toda esta estructura se protege contra el ataque de los agentes atmosféricos mediante un tratamiento de galvanizado en caliente. Este tratamiento, se realiza de acuerdo con la normativa Europea UNE 37-501-88 y UNE 37-508-88. En las citadas Normativas se especifican los materiales a emplear, así como las características, ensayos, etc... sobre el recubrimiento y las muestras. Igualmente se contemplan los valores mínimos admisibles de masa y espesor en el recubrimiento del galvanizado. Consiste en una aportación de Zinc protegiendo catódicamente al hierro y al acero, evitando la corrosión.

OPCIONES DE DISEÑO

Las tribunas desmontables para exterior de MONDO son un producto hecho a medida que se ajusta no solo al espacio disponible sino también a las necesidades expresadas por el cliente. Por ello, para que la oficina técnica de MONDO pueda estudiar cada proyecto, es necesario que el cliente aporte los planos de la instalación deportiva donde se va a colocar.

Además se hace necesario que el cliente elija entre las siguientes opciones de diseño:

- Pasillo trasero: Entre la última fila de espectadores y la barandilla trasera se puede colocar un pasillo de distribución.
- Pasillo delantero: delante de la primera fila se puede colocar un pasillo de distribución. Esto significa que los espectadores de la primera fila tienen sus pies en dicho pasillo, que incluye también una barandilla delantera.
- Barandillas adicionales (para el caso en el que el cliente quiera realizar diferentes configuraciones entre los módulos).
- Cualquier modelo de asiento MONDOSEAT de tipo monobloque en cualquiera de la gama de colores estándar (10 colores).
- Estructura pintada en un color de la gama estándar, que se realizaría tras el proceso de galvanizado (acabado estándar). La pintura es de polvo poliéster y se aplica tras un proceso de desengrasado en baño fosfatado, presurizado y polimerizado en horno a 200°.
- Dimensiones finales de cada tramo (dependiendo del espacio disponible):
 - Número de filas de cada tramo (altura del tramo).
 - Número de espectadores en cada fila (longitud del tramo).
 - Número total de espectadores deseado.
- Número y dimensiones de los accesos por cada tramo.
- Cierre lateral o frontal de lona y color del mismo.
- Zona VIP Area (con configuración específica).
- Necesidad de vomitorios (cuando el acceso es trasero y por la parte inferior).
- Esquema de numeración de los asientos.
- Utilización de planchas de tablero de contrachapado fenólico (Afrocar) para los pasillos en vez de planchas de acero, en cuya composición y fabricación se utilizan maderas de abedul y coníferas. En todos los casos se utilizan resinas fenólicas en el proceso de encolado. El acabado superficial es antideslizante que se consigue con resinas fenólicas especiales, prensadas y polimerizadas en caliente. En la parte superficial tiene una película de 260 grs/m2, y en la inferior 130 grs/m2. El conjunto posee unas elevadas características mecánicas y de resistencia a la abrasión.
- Esta opción se recomienda especialmente en los casos de un uso habitual del graderío para interior con uso ocasional al exterior, dado que presenta una excelente relación calidad-precio.
- Los requisitos legales que deben considerados en el diseño final (este aspecto depende del país donde se vaya a instalar ya que depende de las normativas nacionales, dado que algunos son más estrictas que otros.).



El grupo MONDO ha desarrollado e instalado más de 50 proyectos de graderíos telescópicos en los últimos 15 años alrededor de todo el mundo. Los graderíos telescópicos MONDO han sido utilizados en numerosas competiciones deportivas del más alto nivel, tales como los Juegos Olímpicos, campeonatos del mundo de baloncesto, Euroleague Final Four, etc.